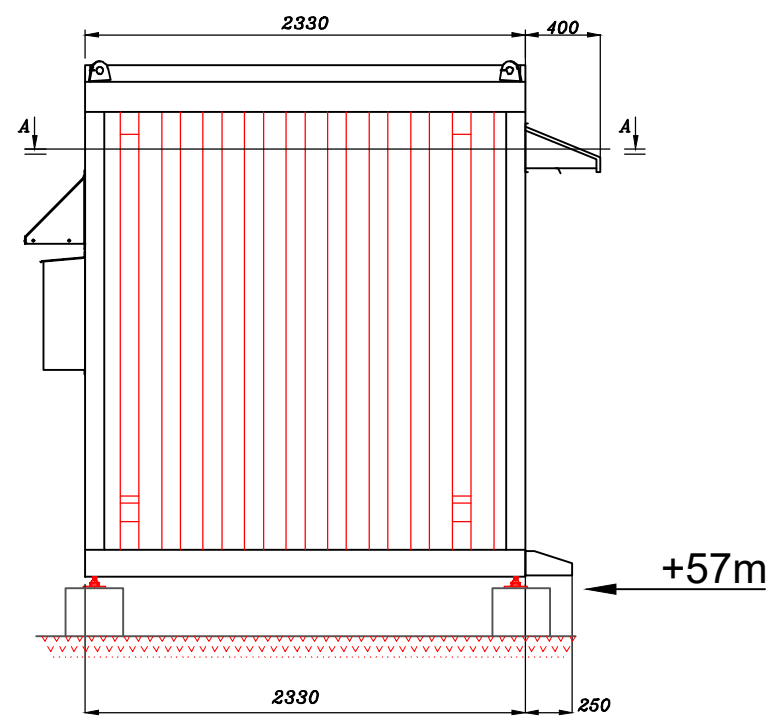
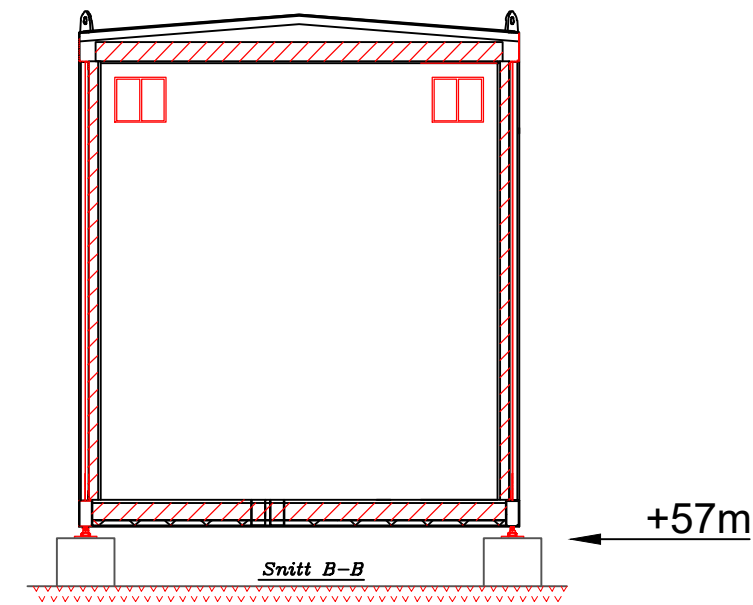


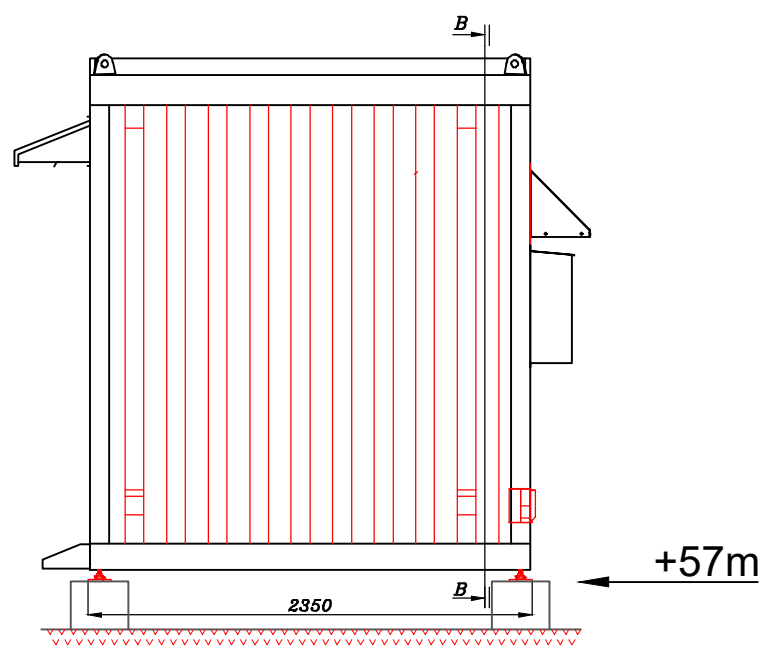
Vy från sydöst



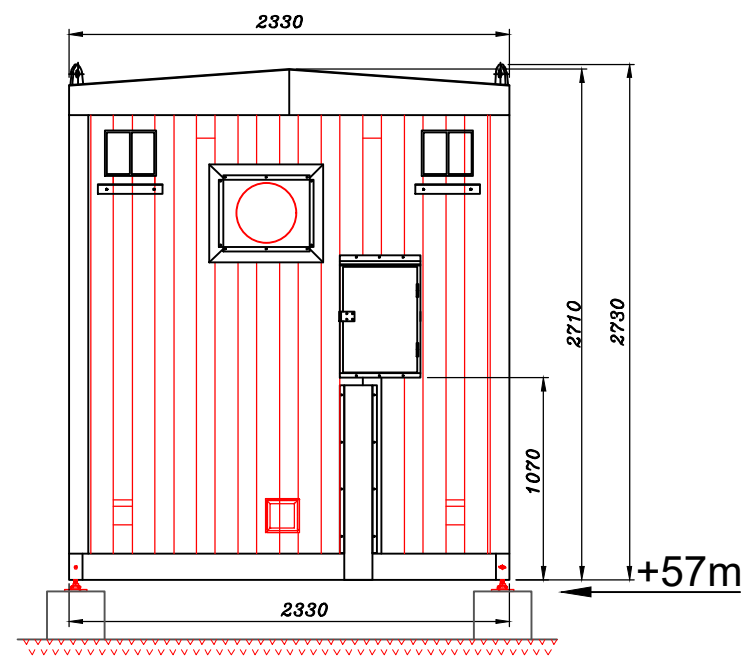
Vy från sydväst



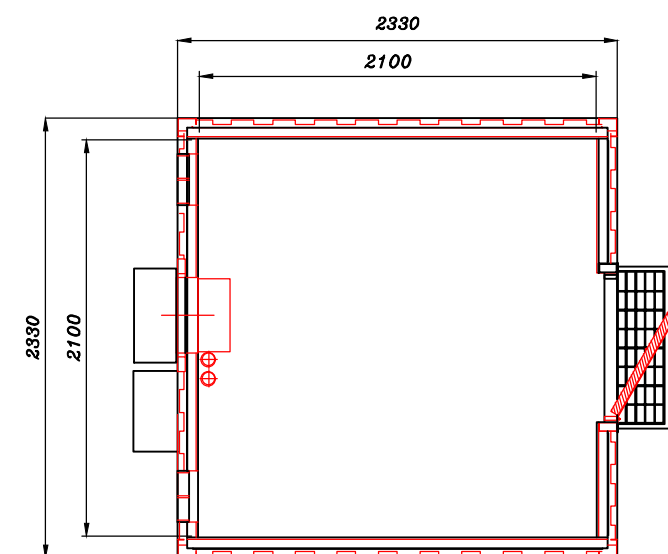
Snitt B-B



Vy från nordöst




Vy från nordväst



Snitt A-A

Plushöjder enligt RH2000

| | | | |
|---|-------------------|-----------------------------------|-------|
|  | UPPRÄTTAD AV | Karl Hallkvist | |
| | Vinnergi | DOKANSV/GODK | DATUM |
| REFERENSER | Net4Mobility | 2023-10-31 | REV |
| N4M T332054 - Persudde GF | PRODUKT BENÄMNING | Teknikbod Inplacering vid torn | |
| SKALA | DOKUMENTNR | T332054 | Blad |
| 1:40 | FORMAT | | 1 (1) |
| | A3 | | |