

Inv. diameter 154 mm / Inre diameter 154 mm
 Övre diameter 154 mm / Lower diameter 154 mm
 Övre diameter 154 mm / Lower diameter 154 mm

Första gången i detalj ritning
 Första gången i detalj ritning

This document is property of Scanmast AB and shall not be used without permission. All rights reserved. Scanmast AB is a registered company in Sweden.

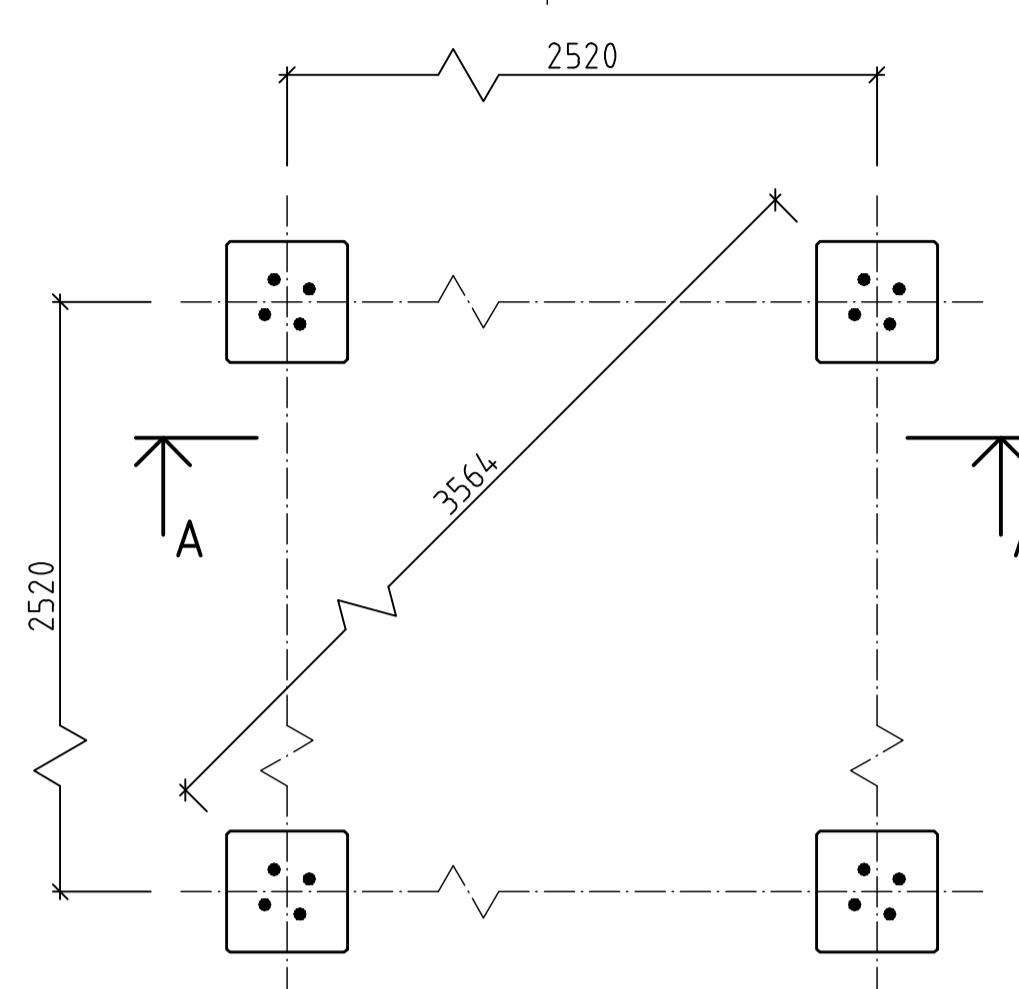
Dnr BYGG 2023-000087 - Ankom 2023-10-04



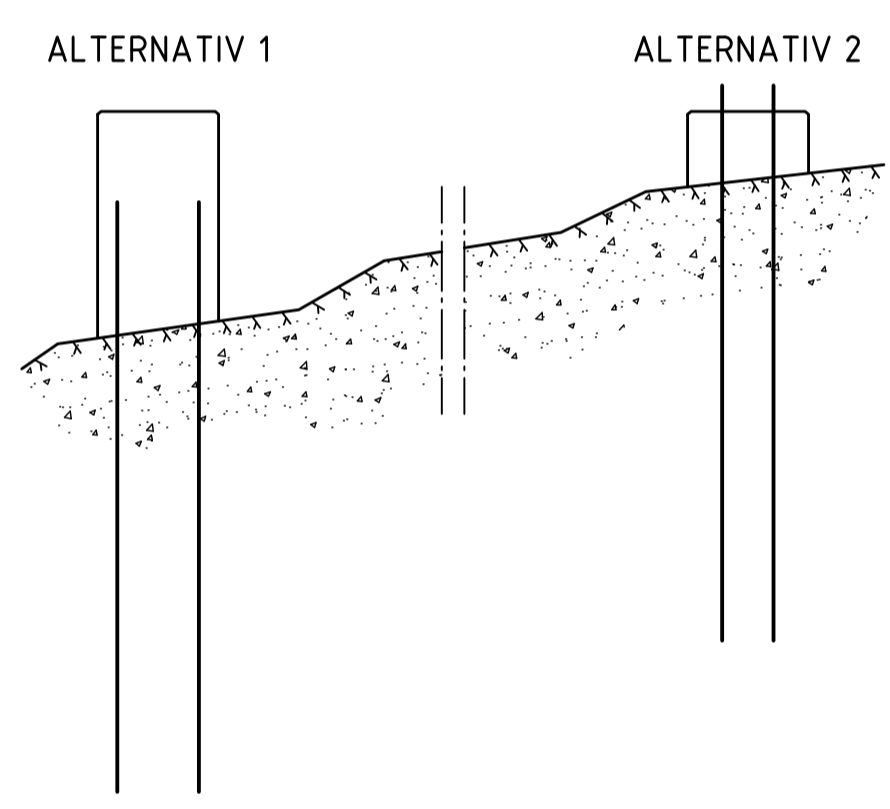
1.) VID PLINTHÖJD LÄGRE ÄN 1500mm KAN A-JÄRNET UTGÅ

FUNDAMENTBULTAR ENL. FÖRESKRIFTER. OBS! BULTAR PLACERAS M.H.A. FIXERINGS-MALL, SE ÄVEN DETALJ C

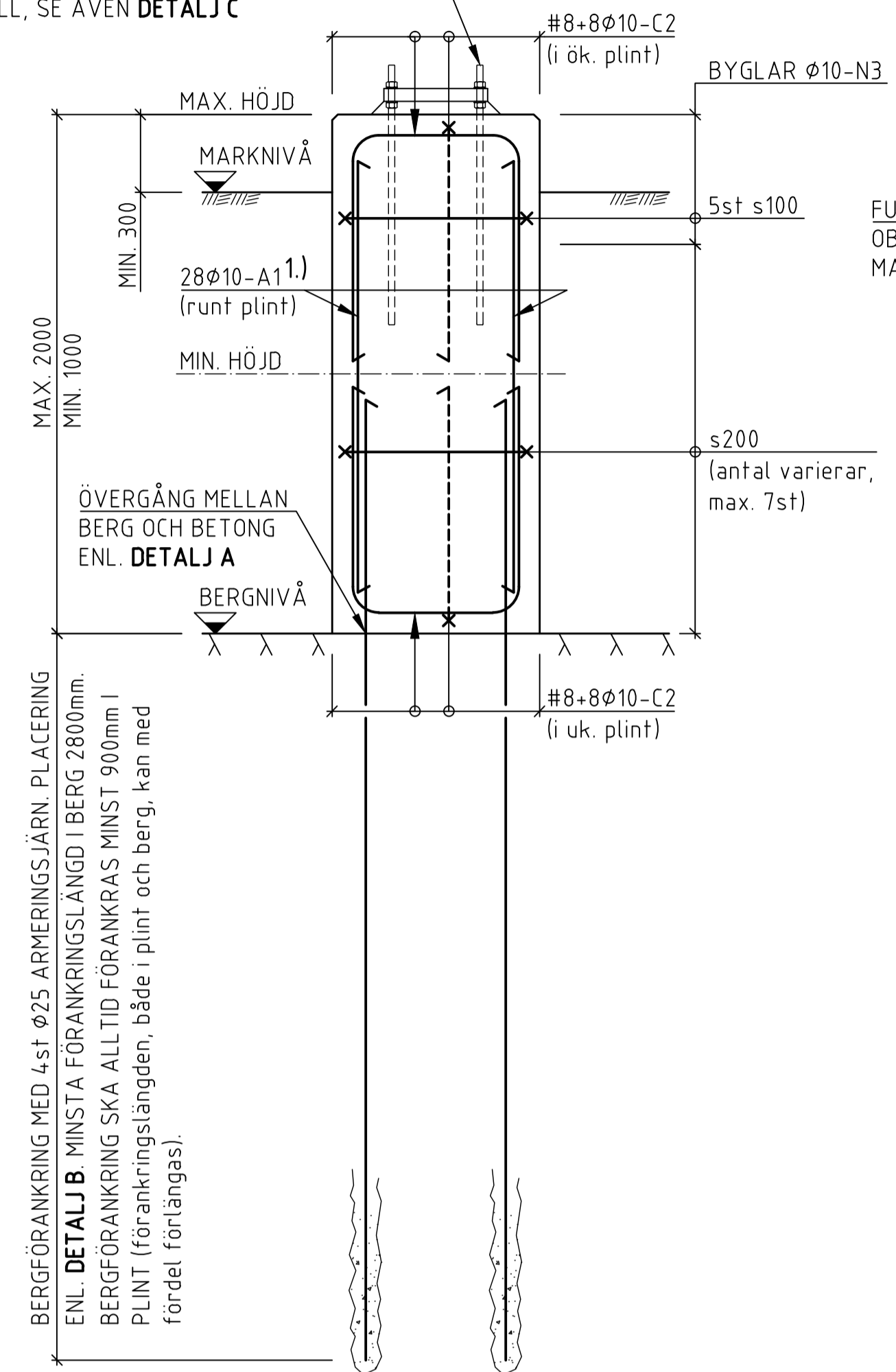
FUNDAMENTBULTAR ENL. FÖRESKRIFTER. OBS! BULTAR PLACERAS M.H.A. FIXERINGS-MALL, SE ÄVEN DETALJ C



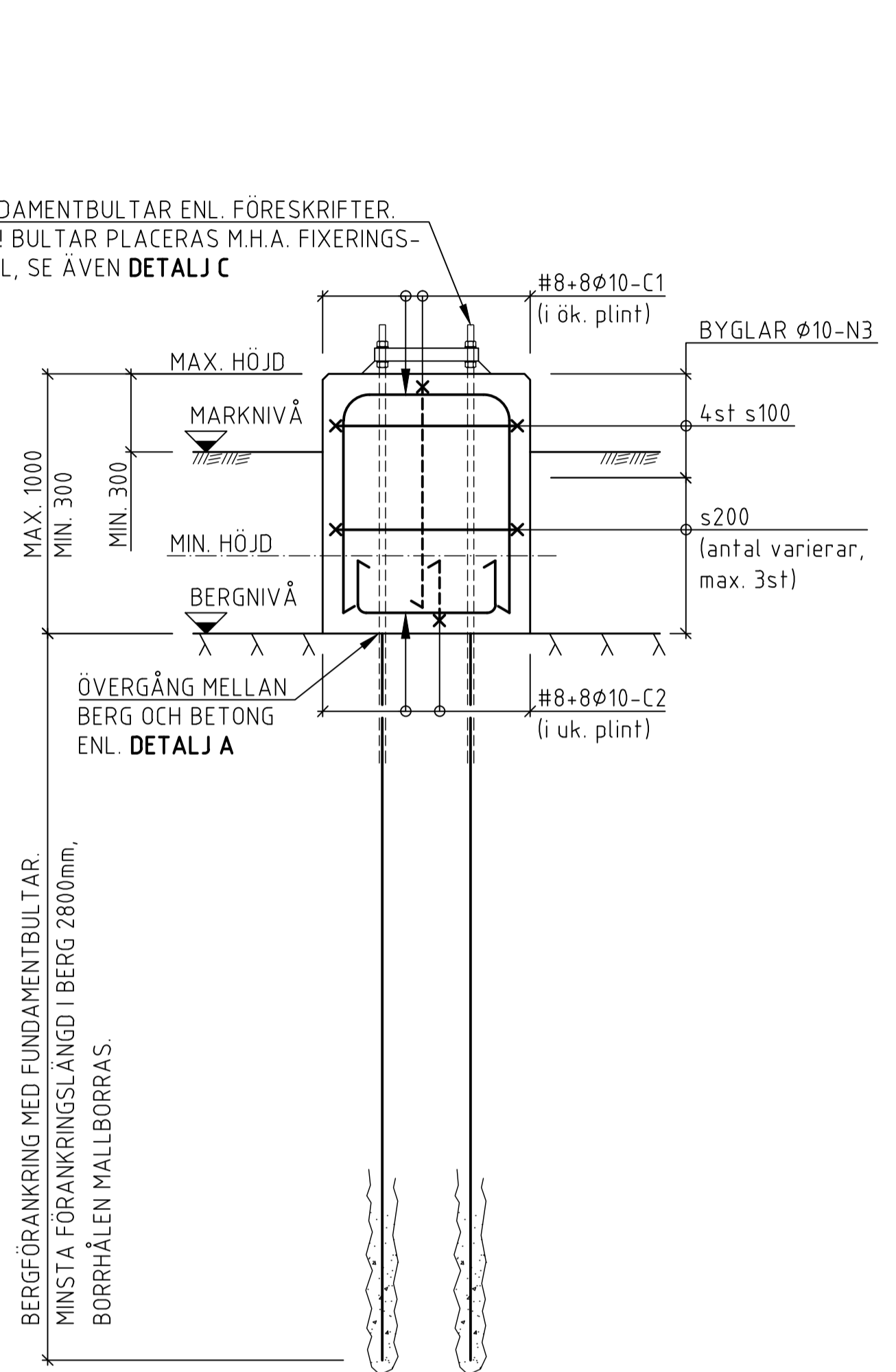
PLAN 1:50
OBS. EJ SKALENLIG



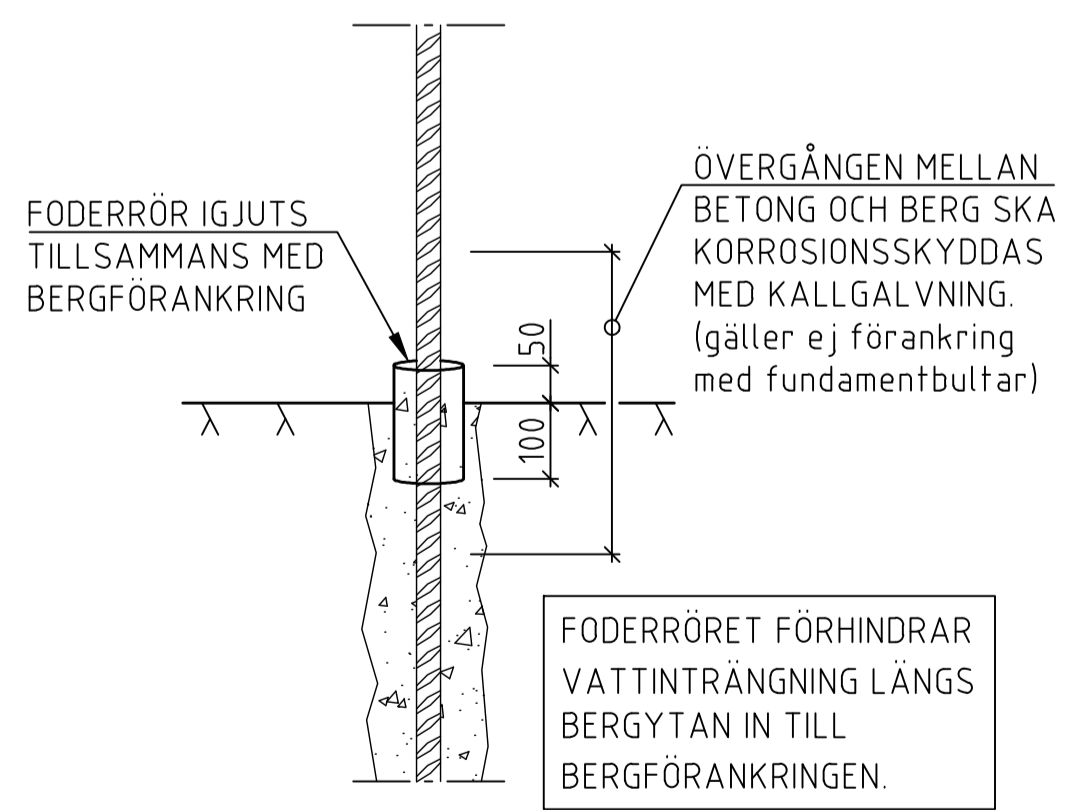
SEKTION A 1:50



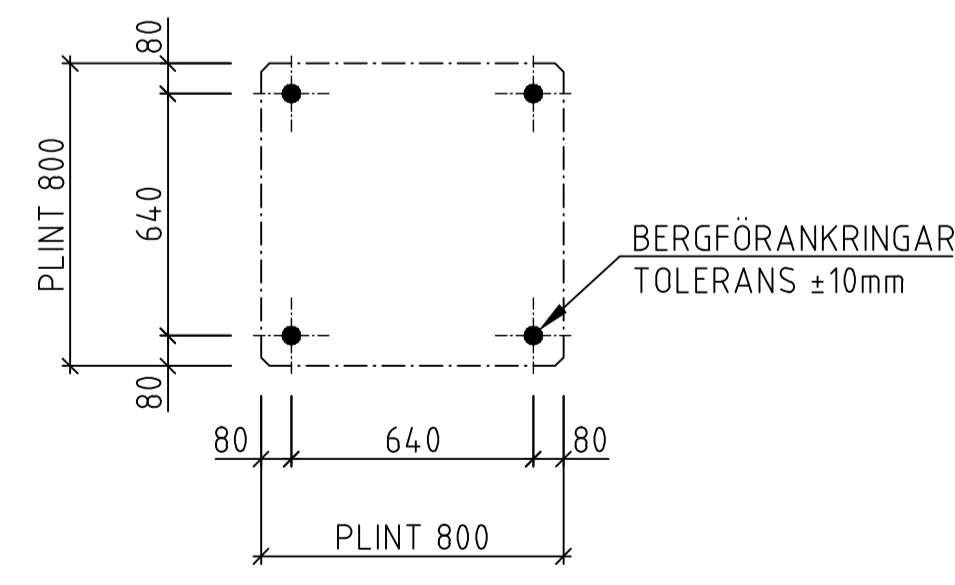
ALTERNATIV 1 1:20
BERGFÖRANKRING MED ARMERINGSJÄRN



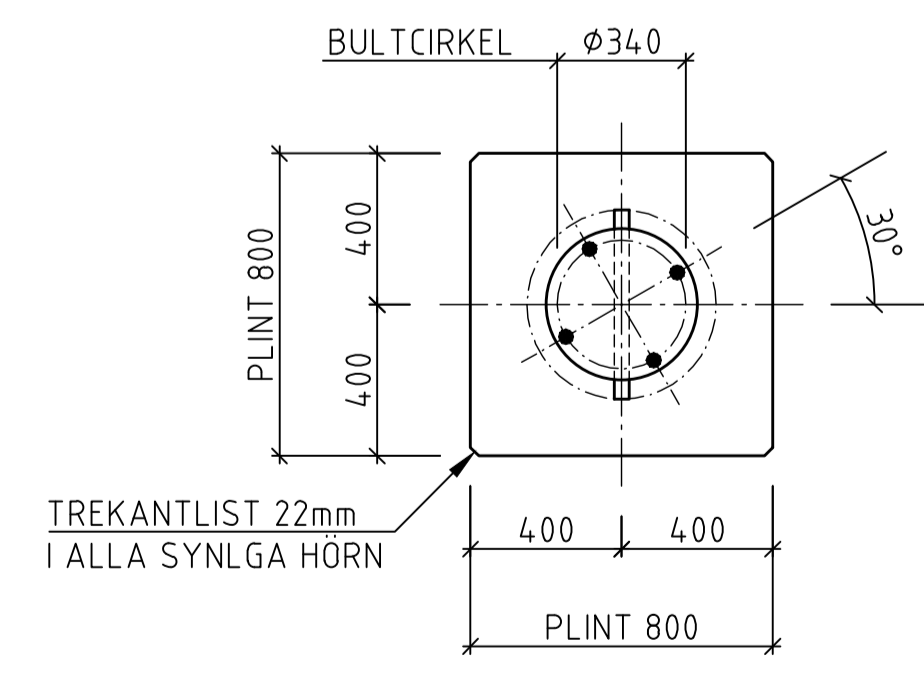
ALTERNATIV 2 1:20
BERGFÖRANKRING MED FUNDAMENTBULTAR



DETALJ A 1:10
ALT. 1/2
ANORDNING FODERRÖR



DETALJ B 1:20
ALT. 1
PLACERING BERGFÖRANKRINGAR



DETALJ C 1:20
ALT. 1/2
PLACERING FUNDAMENTBULTAR

FÖRESKRIFTER

NORMER OCH BESTÄMMELSER

RITNING OCH BERÄKNINGAR ÄR UPPRÄTTADE ENLIGT EUROKODER, SE ARBETSBESKRIVNINGEN.

BÄRFÖRMÅGA

DIMENSIONERANDE BÄRFÖRMÅGA I ÖK. FUNDAMENT:
 MOMENT: $M_d = 1300 \text{ kNm}$
 HORIZONTELL LAST: $H_d = 80 \text{ kN}$
 VERTIKAL LAST: $V_d = 50 \text{ kN}$

FUNDAMENTBULTAR

ALT. 1 ART. NR. 100786 (M24x1000, KVALITET 8.8)
 ALT. 2 ART. NR. 100789 (M24x4000, KVALITET 8.8)
 VID ALTERNATIV 2 SKER BERGFÖRANKRINGEN MED FUNDAMENTBULTARNA.

FUNDAMENTBULTAR LEVERERAS AV SCANMAST OCH INGJUTS ENL. DENNES ANVISNINGAR. BULTAR SKA STICKA UPP 190mm OVAN BETONGEN. UPPSTICKANDE GÅNGOR SKYDDSTJEPAS UNDER GJTJNING. DÅ STÅLTORNET PLACERATS PÅ FUNDAMENTBULTARNA OCH MED MUTTRAR JUSTERATS I LOD- OCH HÖJDLÄG UTFÖRES UNDERGJTJNING MED BEMIX EXPANDERANDE BRUK ELLER LIKVÄRDIG. VID UNDERGJTJNING SKA TILLSSES ATT DRÄNERINGSKANAL FÖR RAMRÖR ÄR ÖPPEN.

GEOTEKNIK / GRUNDLÄGGNING

GEOTEKNISK KATEGORI: GK1, DÄR EJ ANNAT FÖRANLEDS.

STÖRRE SCHAKTER SKA UTFÖRAS SÅ ATT RISK FÖR RAS ELLER SKRED EJ FÖRELIGGER.

VID BERGSLUTNING UNDER PLINT >1:4 PALLSPRÄNGS BERGET.

MARKNIVÅ SKA LUTA 1:50 FRÅN PLINT.

BERGFÖRANKRING

MINSTA FÖRANKRINGSLÄNGD I BERG OCH PLINT ENL. RITNING. BORRHÅLSDIAMETER MINST 60mm ELLER I SAMRÅD MED KONSTRUKTÖR.

BERGFÖRANKRING FÅR ENDAST SKE I SPRICKFRITT KRISTALLINISKT BERG AV GOD KVALITET, GRUNDVATTEN FÅR EJ FÖREKOMMA (SE ÄVEN ARBETSBESKRIVNINGEN).

MATERIALVÄRDEN BERG (LÄGSTA TILLÅTNA):
 DIMENSIONERANDE GRUNDTRYCKSVÄRDE, f_d : 3MPa
 EGENVIKT: 27kN/m³

BERGFÖRANKRING FASTGJUTS MED EXPANDERBRUK FINJA BEMIX FIN ELLER LIKVÄRDIG, FÖRANKRINGAR PLACERAS CENTRISKT I HÅL.

PROVDRAGNING

OM PROVDRAGNING UTFÖRS FÖR ATT VERIFIERA BERGFÖRANKRINGARS BÄRFÖRMÅGA (MATERIALBROTT I FÖRANKRING) SKA SEPARAT FÖRANKRING KONTROLLERAS MOT FÖLJANDE DIMENSIONERANDE LAST:

DRAGKRAFT FÖR EN BERGFÖRANKRING: 140kN
 KRAFTEN ÄR GÄLLANDE VID SPECIFICERAD BÄRFÖRMÅGA.

BETONG

BETONGVOLYM (ALLA PLINTAR LIKA HÖJD):
 ALT. 1: MIN. HÖJD 1000mm = 2,6m³
 MAX. HÖJD 2000mm = 5,1m³
 ALT. 2: MIN. HÖJD 300mm = 0,8m³
 MAX HÖJD 1000mm = 2,6m³

MATERIALVÄRDEN:
 HÅLLFASTHETSKLASS: MIN. C30/37
 SPRICKARMERING BERÄKNAD FÖR MAX. HÅLLFASTHETSKLASS C40/50
 EXPONERINGSKLASS: XC4+XF3
 LIVSLÄNGDSKLASS: L50
 MAX. v_{cr,ekv}: 0,50
 LUFTHALT: MIN. 4,5% VID D_{max} 16mm

UTFÖRANDEKLASS 2 KOMPETENSKLASSER
 TOLERANSKLASS 1 TILLVERKNING: I-T
 UTFÖRANDE: I-U

FÖREBYGGANDE ÅTGÄRDER MOT SPRICKBILDNING:
 ENTREPRENÖREN SKA VÄLJA RECEP SOM FÖR BETONGEN UPPFYLLER STÄLLDA KRAV PÅ BETONGKVALITET, SAMT VÄLJA METODER FÖR GJTJNING, SOM BEAKTAR KONSTRUKTIONENS UTFORMNING OCH STÄLLDA KRAV PÅ SPRICKBREDDER. RECEP OCH ARBETSMETOD VÄLJS SÅ ATT TEMPERATURSPRICKOR I HÄRDNINGSAFASEN UNDVISKS.

FORMAR:

FORM ENL. BESTÄLLARENS ÖNSKEMÅL.
 ENTREPRENÖREN ANSVARAR FÖR ALLA FORMKONSTRUKTIONER, VILKA DIMENSIONERAS FÖR FÖRANTVÄRAT FORMTRYCK.

ARMERING

HÅLLFASTHETSKLASS: K500C-T
 TÄCKSKIKT 50mm (DÄR EJ ANNAT ANGES)

DÄR s-AVSTÅND EJ ANGES SKA ARMERING FÖRDELAS JÄMT ÖVER ARMERINGENS UTBREDNING.

N-BYGLAR PLACERAS YTTRETT AV ARMERING, SAMT UTANFÖR BERGFÖRANKRINGAR.

GOD VIDHÄFTNING MELLAN ARMERING OCH BETONG SKA BEAKTAS, GÄLLER SPECIELLT FÖR BERGFÖRANKRINGARS VIDHÄFTNING I PLINT.

ARMERINGSUTFÖRANDE FÖR DE TVÅ ALTERNATIVEN:
 RITNING, ARMERINGSFÖRTECKNING OCH ARMERINGSVIKT ÄR UPPRÄTTAD FÖR MAX. PLINTHÖJD SAMTLIGA PLINTAR, VID RESPEKTIVE ALTERNATIV.

ARMERINGSVIKT:
 ALT. 1: ca 410Kg
 ALT. 2: ca 190Kg
 BERGFÖRANKRINGAR OCH MONTAGEARMERING INGÅR EJ I ARMERINGSVIKTEN.

ALT. 1: VID LÄGRE PLINTHÖJD ÄN MAXHÖJD MINSKAS A-JÄRNETS LÄNGD I MOTSVARANDE GRAD. ANTALET N-BYGLAR MINSKAS OCKSÅ I MOTSVARANDE GRAD, EVENTUELLT MINSKAS s-AVSTÅNDET.
 DE 28st A-JÄRNET PLACERAS RUNT OM PLINTENS KANTER MED s-AVTÅND ca 95mm, DET INNEBÄR 8st JÄRN PER SIDA (JÄRN I HÖRN TILLGODORÄKNAS BÅDA SIDOR).
 VID PLINTHÖJD LÄGRE ÄN 1500mm KAN A-JÄRNET UTGÅ, DÅ SKA SKARVLÄNGDEN MELLAN C-BYGLARS SKÄNKLAR VARA MINST 400mm.

ALT. 2: VID LÄGRE PLINTHÖJD ÄN MAXHÖJD MINSKAS C-JÄRNETS LÄNGD I MOTSVARANDE GRAD (I ÖK. PLINT). ANTALET N-BYGLAR MINSKAS OCKSÅ I MOTSVARANDE GRAD, EVENTUELLT MINSKAS s-AVSTÅNDET, MIN. 4st BYGLAR.

ALLMÄNT GÄLLANDE ARMERING:

UPPSTICKANDE ARMERING BOCKAS RESPEKTIVE SKYDDAS ENLIGT ARBETSMILJÖVERKETS ANVISNINGAR. INNAN GJTJNING PÅBÖRJAS SKALL ALL ARMERING SAMT INGJUTNINGSGODS VARA UTLAGD OCH NAJAD/FIXERAD PÅ SIN PLATS.

TOLERANSER

MAX. AVVIKELSE FRÅN NOMINELLA MÅTT:
 NIVÅ ÖK. PLINTAR: ±10mm SINSEMELLAN
 FUNDAMENTBULTAR: ±10mm MELLAN PLINTAR
 ±5mm PÅ SAMMA PLINT

TORN MONTAGE

TORN MONTAGE FÅR SKE TIDIGAST EFTER DET ATT BETONGEN UPPNÅTT 60% AV FULL HÅLLFASTHET. TORNET FÅR EJ PLACERAS I EN GROP SÅ ATT RISK FINNS ATT VATTEN KAN BLI STÅENDE MOT FUNDAMENTET.

HÄNVISNINGAR

| | |
|----------------------|----------|
| ARMERINGSFÖRTECKNING | 100702 |
| FIXERINGSMALL | 3-715700 |
| TYPBLAD FÖR BOCKNING | 100663 |
| ARBETSBESKRIVNING | 100708 |
| KONTROLLPLAN | 100710 |

| | | | | | | |
|------------------------|------------------------|-----------------|------------|-----------------------|-------------------|--------------------------------------------------------------|
| Status | BYGGHANDLING | Anfal. Quantity | Pos. Item | Benämning Description | Material Material | Dimension eller ritn.nr. Ann. Dimension or drug.no. Remarks. |
| | | | | BYGGSTATIK | scanmast | ALTA Sektion 16 Bergfundament |
| Uppdrags nr. 12-052 | Ritad av H. GUSTAFSSON | Datum Date | 2012-10-01 | Ritad Drawn | Godkänd Approved | Skala/Scale 1:20 |
| Ansvarig MATS ERIKSSON | Granskad av | | | | | 100680 |
| 2 | OMRITAD | 2014-10-28 | HG | ME | | 2 |

