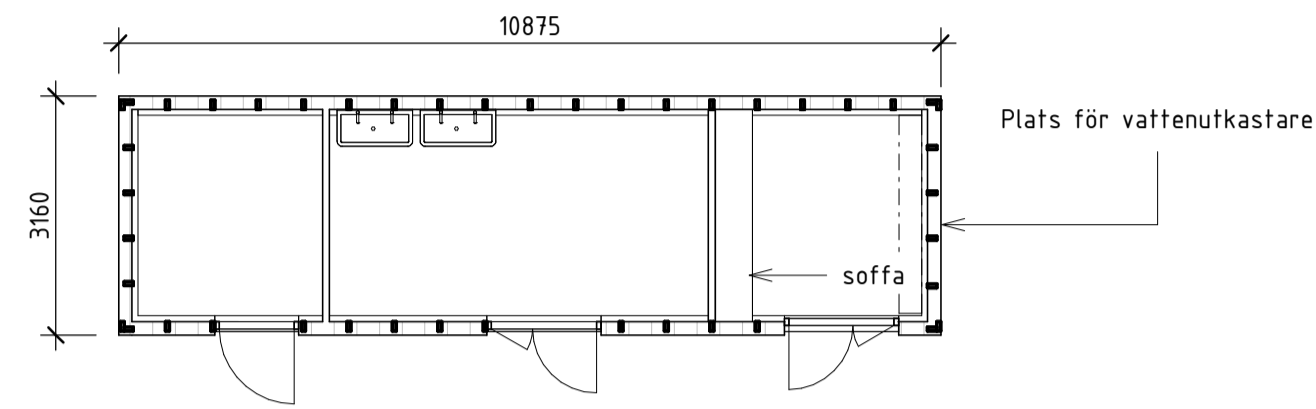
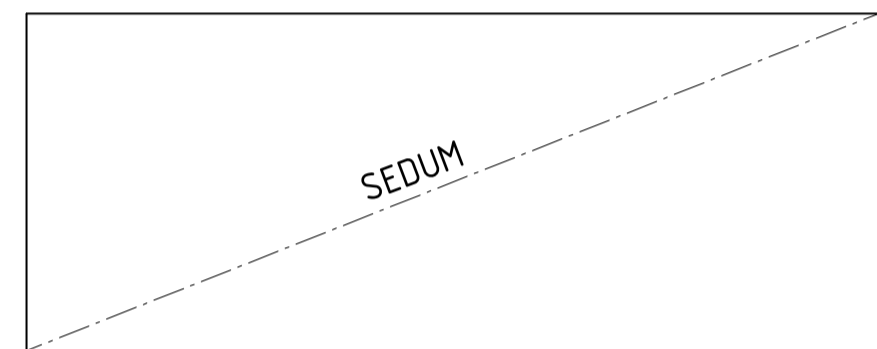


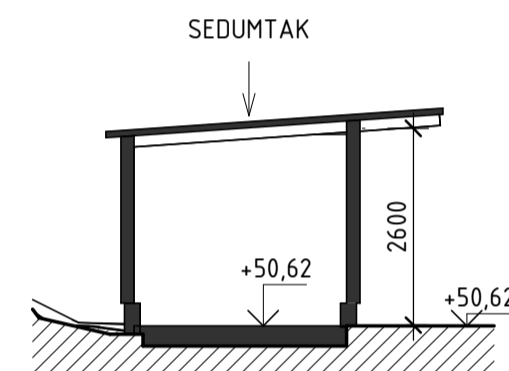
# FÖRRÅD/UTEATELJÉ FÖRSKOLEGÅRD



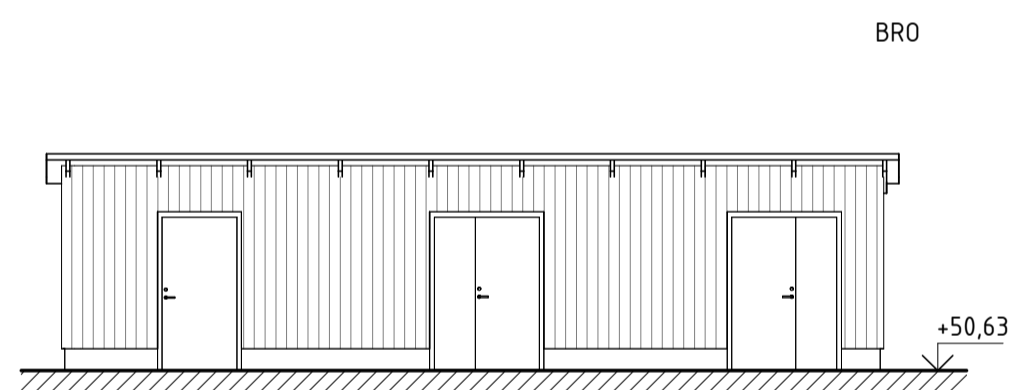
PLAN



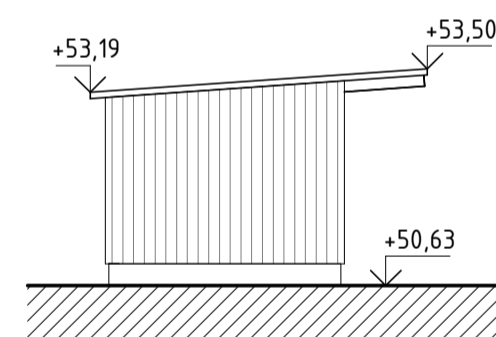
TAKPLAN



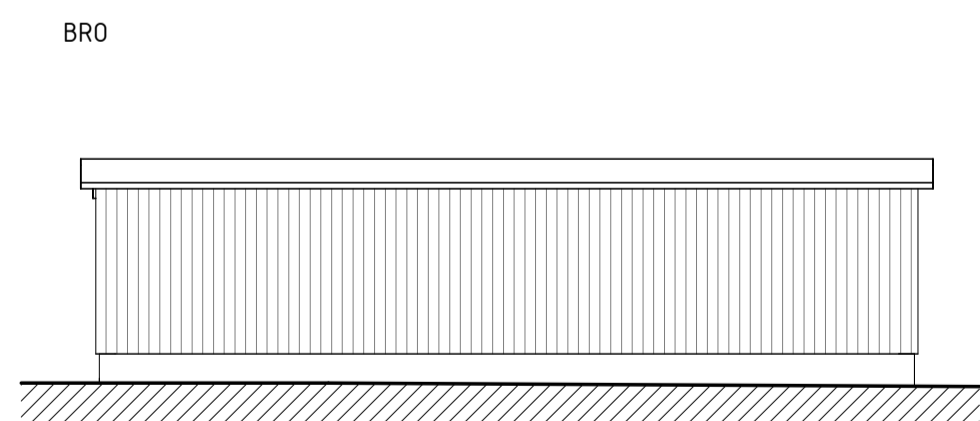
SEKTION



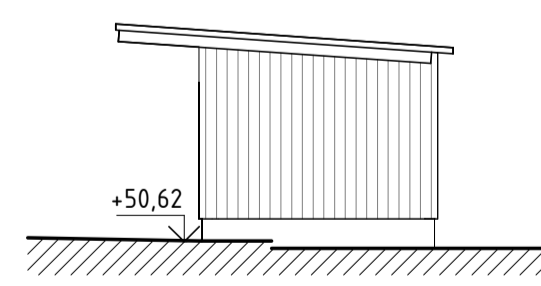
FASAD MOT SÖDER



FASAD MOT VÄSTER

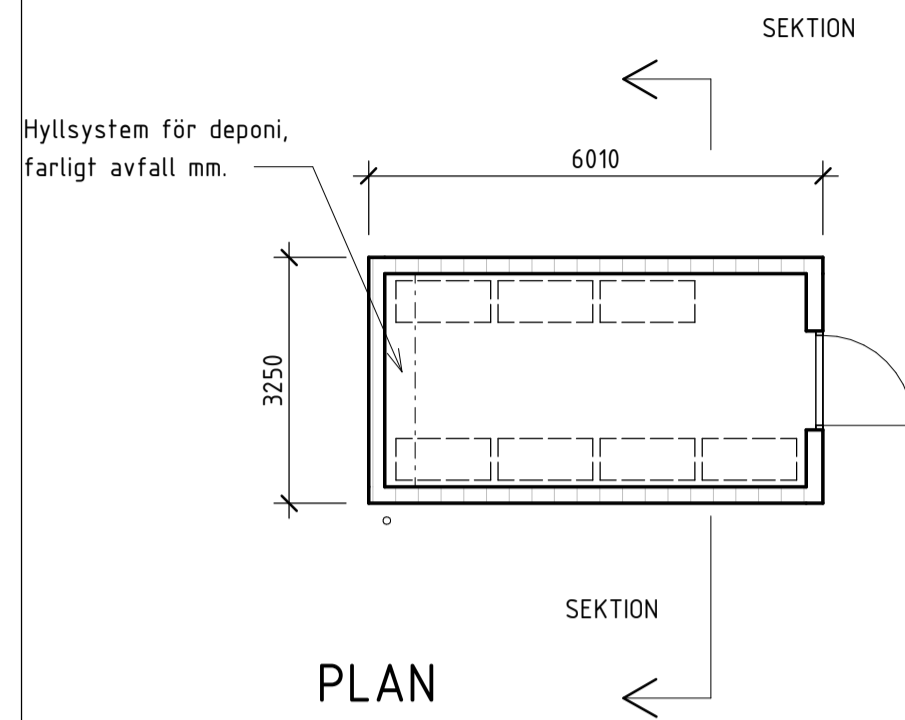


FASAD MOT NORR

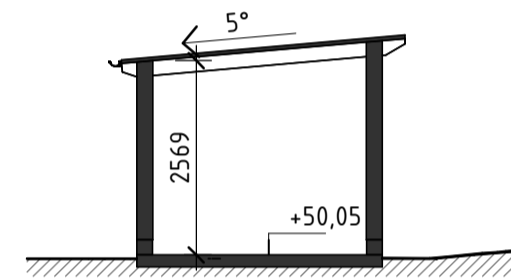
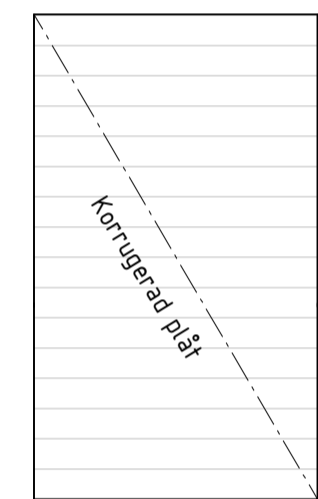


FASAD MOT ÖSTER

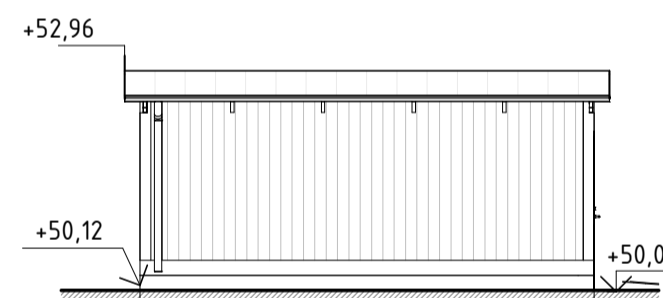
# MILJÖHUS



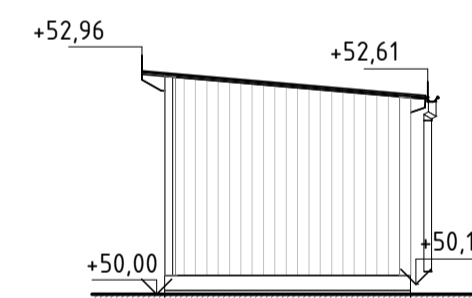
PLAN



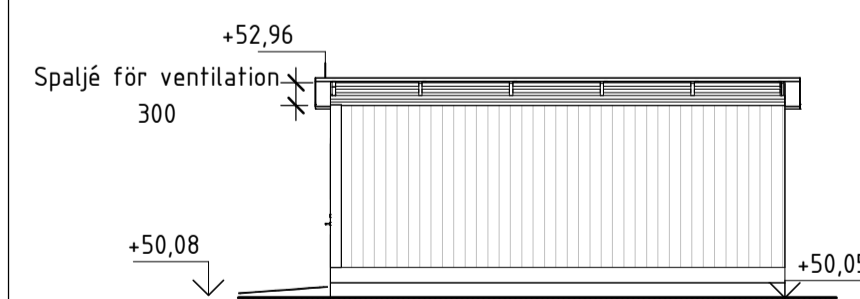
SEKTION



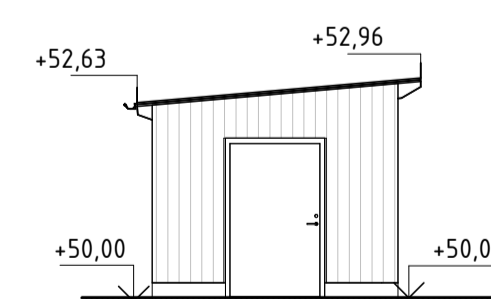
FASAD MOT SÖDER



FASAD MOT VÄSTER

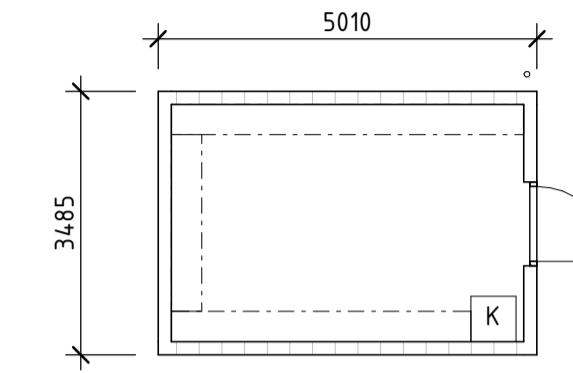


FASAD MOT NORR

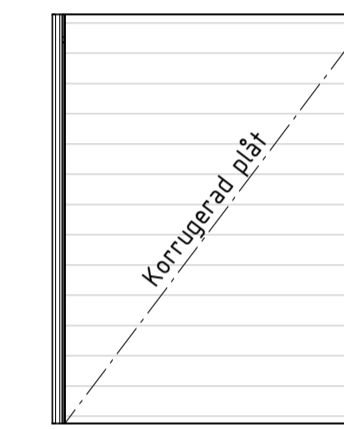


FASAD MOT ÖSTER

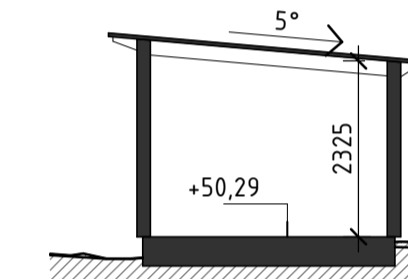
# LSS-FÖRRÅD



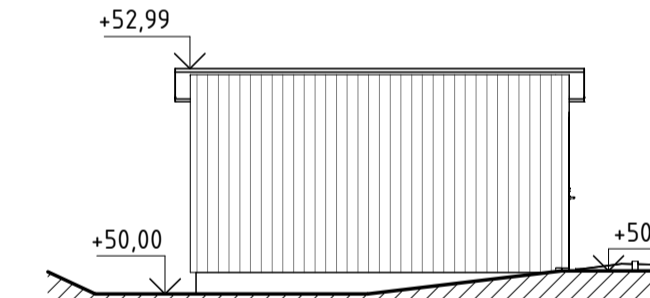
Plan



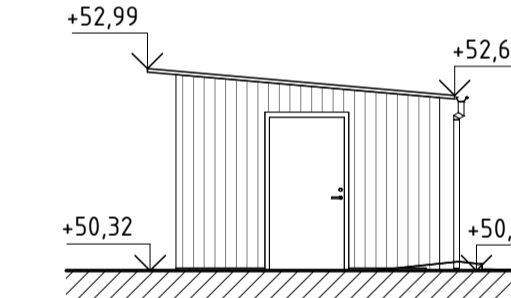
TAKPLAN



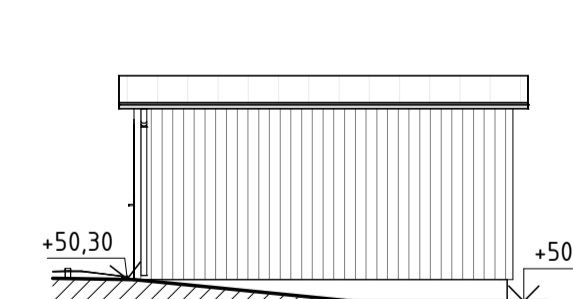
SEKTION



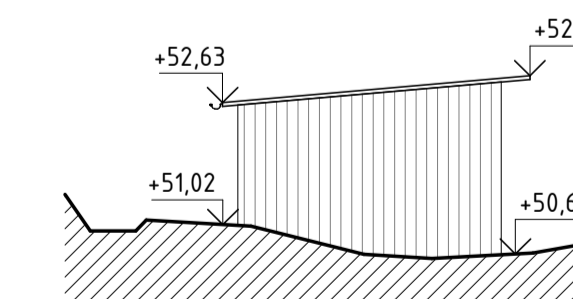
FASAD MOT SÖDER



FASAD MOT ÖSTER



FASAD MOT NORR



FASAD MOT VÄSTER

## FÖRKLARINGAR

Koordinatbaserad information enl. SWEREF 99 1800 och RH2000. Plushöjder i meter. Övriga mått i millimeter.

## FÖRESKRIFTER

**Förråd/uteateljé förskolegård:**  
Fasader: Stående träpanel. Kulör: Thermowood. Värmebehandlat trä med oljebehandling för att skydda och förstärka träets naturliga färg.

Yttertak beläggts med sedum. Plåtdetaljer/takavvättning. Kulör: RAL 9006 Silvermetallic

Dörrar i stål. Mörkgrön NCS s6020-G30Y

**Miljöhus och LSS-förråd:**  
Fasader: Stående träpanel, målas gul. Knutar lika panel, målas vita. Spaljé för luftning mot yttertak utförs med ribbor samt insektsnät, målas vit.

Gul kulör: lika bef. ersätta komplementbyggnader/samt intilliggande skola.

Vit kulör: lika bef. ersätta komplementbyggnader/samt intilliggande skola. Vit NCS 1002-Y

Dörrar i stål, kulör Vit Vit NCS 1002-Y

Yttertak av korrugerad plåt. Kulör: Svart. Plåtdetaljer/takavvättning Kulör: Svart.

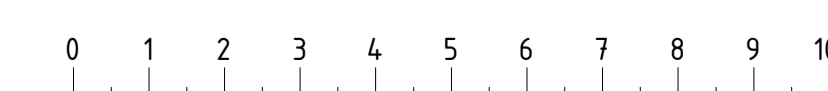
## HÄNVISNINGAR

Ritningar: 47154-A-01-1- Situationsplan

REV	ANT	ÄNDRINGEN AVSER	DATUM	SIGN
<b>BYGGLOVSHANDLING</b>				
<b>tyresö kommun</b>				
X	A	AIX Arkitekter	info@aix.se	08-690 29 00
	K	Loostrom	info@loostrom.se	08-755 11 60
	V	Fürst VVS	info@furst-vvs.se	08-590 940 80
	V/S	WSP		010-722 50 00
	EL	WSP		010-722 50 00
	LA	Karavan LA		072-222 71 91
	BR	Firetech	info@firetech.se	010-150 14 20
	SK	Storköksbyrå	info@storkoksbyran.se	08-642 51 00
SR	1	FÖRETAG	E-POST	TEL
		UPPRÅG NR	RITAD/KONSTR AV	HANDELSGÄSSE
		OK2215-01-04		A. Skog
		DATUM	GRANSKAD	ANSVARIG
		2023-10-25		S. Ahlénius

TYRESÖ KOMMUN  
BERGFOTENS FÖRSKOLA  
BERGFOTENSVÄNGEN 2 NÄSBY 4:1136  
KOMPLEMENTBYGGNADER

SKALA	NUMMER	REV
A1 1:100	47154-A-40-0-001	1
A3 1:200		



SKALA 1:100