

### FÖRKLARINGAR

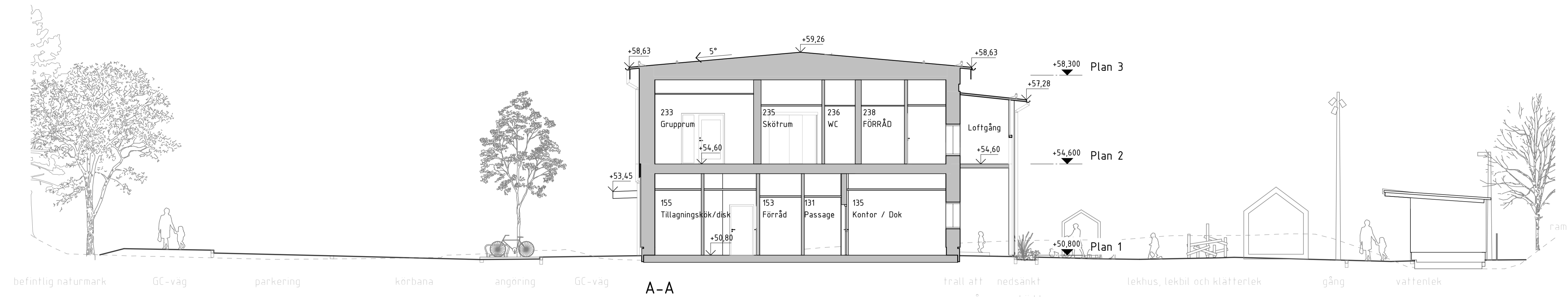
Alla mått i mm om ej annat anges  
 Plushöjder i meter  
 Höjder enligt RH 2000

- Befintlig marklinje
- Ny marklinje

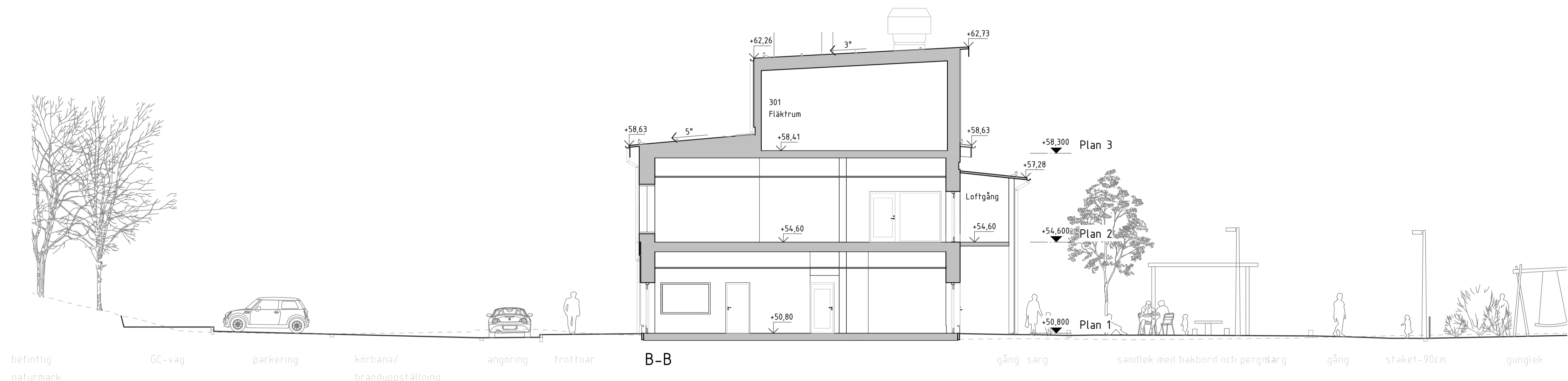
### FÖRESKRIFTER

### HÄNVISNINGAR

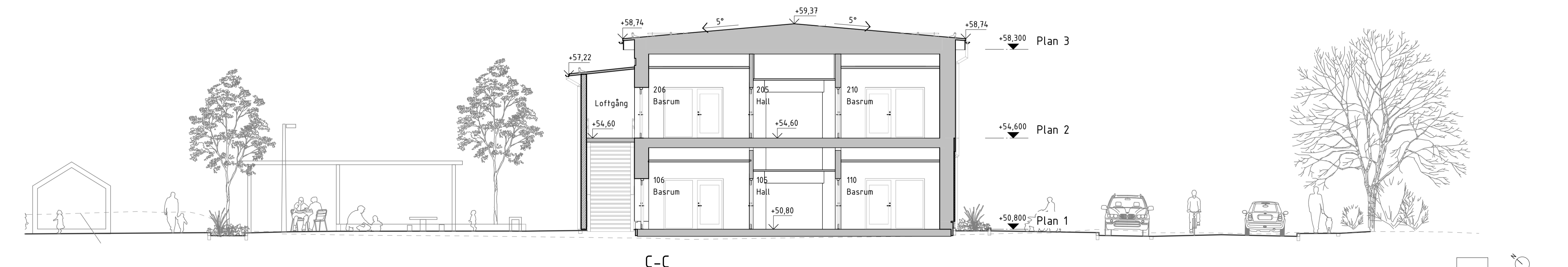
Utfv. kulörer och material enl. fasader.



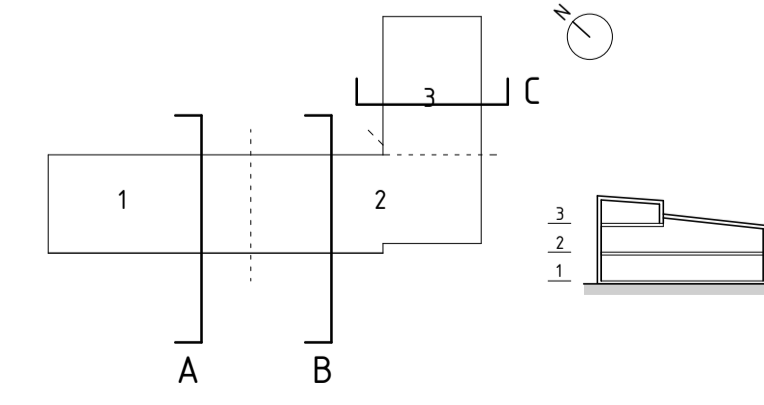
befintlig naturmark GC-väg parkering körbana angröring GC-väg A-A trall att nedsänkt lekhus, lekbil och klättertek gång vattenlek sova på regnbådd



befintlig naturmark GC-väg parkering körbana/branduppsfällning angröring frottor B-B gång sarg sandlek med bakkord och pergolasarg gång staket-90cm gunglek



C-C



SKALA 1:100

REV	ANT	ÄNDRINGEN AVSER	DATUM	SIGN
<b>BYGGLOVSHANDLING</b>				
<b>tyresö kommun</b>				
X	A	AIX Arkitektur	info@aix.se	08-690 29 00
	K	Looström	info@loostrom.se	08-755 11 60
	V	Fürst VVS	info@furst-vvs.se	08-590 940 80
	VS	WSP		010-722 50 00
	EL	WSP		010-722 50 00
	LA	Karavan LA		072-222 71 91
	BR	Firetech	info@firetech.se	010-150 14 20
	SK	Storköksbyrå	info@storkoksbyran.se	08-642 51 00
SR	1	FÖRSTAD	E-POST	TEL
		UPPRÅG NR	RITAD/KONSTR AV	HANDLAGARE
		OK2215-01-04	AnBy	A. Skog
		DATUM	GRANSKAD	ANSVARIG
		2023-10-25		S. Ahlénius
TYRESÖ KOMMUN BERGFOTENS FÖRSKOLA BERGFOTENSVÄNGEN 2 NÄSBY 4:1136 SEKTIONER				
SKALA	1:100	NUMMER	47154-A-40-2-001	
A1	1:100	A3	1:200	