

**KOORDINATSYSTEM**

PLAN: SWEREF 99 18 00  
HÖJD: RH 00

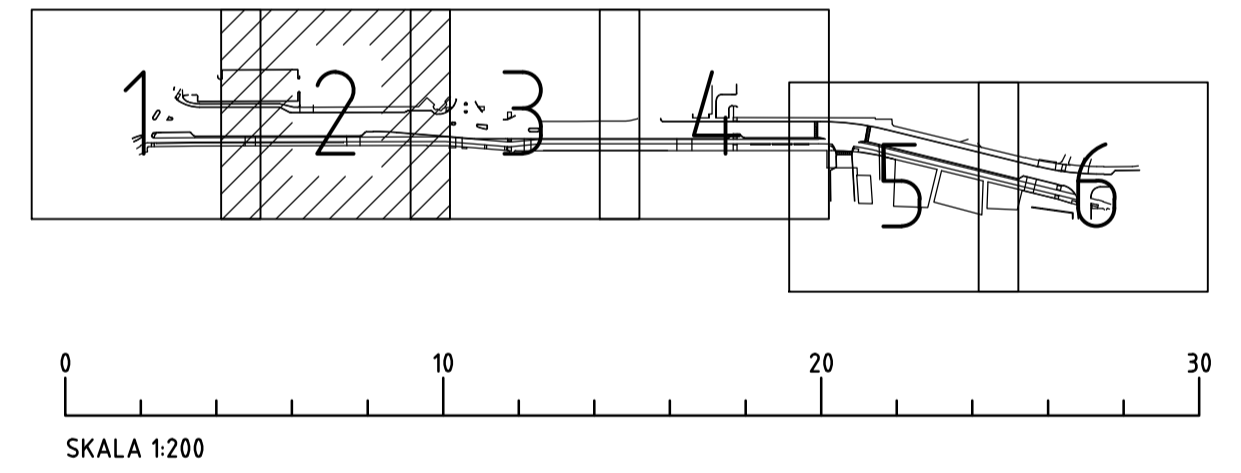
**TECKENFÖRKLARING**

- GRÄNS FÖR SYSTEMHANDLING
- CENTRUMLINJE
- NY KANTSTEN
- AVGRÄNSNING FÖR ÖVERKÖRBAR GC-BANA
- NY HÖJD
- BEF. HÖJD
- NY DAGVATTENBRUNN
- NY DRÄNRÄNNA (TYP ACODRAIN EL. LIKV.)
- LÄGLINJE YTAVVATTNING
- NY BELYSNINGSSTOLPE
- NYTT TRÄD
- BEF. DAGVATTENBRUNN
- BEF. BELYSNINGSSTOLPE
- BEF. VÄGMÄRKESKYLT
- BEF. TRAFIKSIGNALSTOLPE
- BEFINTLIGA TRÄD

**HÄNVISNING**

UTFORMNING AV ÖVERGÅNGSSTÄLLE ENLIGT TYPRITNING TH0102 (2005-08-24)

**ANMÄRKNING**



..Model\VT1000501.dwg  
..XX\Modell\X0009701.c  
..X\Modell\Blad\_200.c  
..X\Modell\VP0009502.c  
..X\Modell\VP0009501.d

..Model\VT1000001.dwg  
..Model\VT1000401.dwg  
..X\Modell\10-P01-Novamark.dwg  
..X\Modell\10-P01-Tengbom.dwg  
..X\Modell\10-P01-1.dwg  
..X\Modell\1000201.dwg

XREFS:  
..Model\VT1000001.dwg  
..X\Modell\10-P01-Topia.dwg  
..X\Modell\10-P01-Novamark.dwg  
..X\Modell\10-P01-Tengbom.dwg  
..X\Modell\10-P01-1.dwg  
..X\Modell\1000201.dwg

**STATUS SYSTEMHANDLING**

**Structor**  
STRUKTUR MARK STÖCKHOLM AB  
www.structor.se

UPPDRAG NR 3010	ANSVARIG M BERNSTRÖM
DATUM 2013-10-18	HANDLÖSNING M BERNSTRÖM
ANVÄNDNING MARTIN BERNSTRÖM	

Projektskiss/Programering	Nummer	Rev	Änd	Revideringen avser	Dat	Proj	Ör	Övsk
PATRIK BERGLIN								

 <b>EXPLOATERINGS KONTORET</b> Box 8189, 104 20 Stockholm, Tel 08-508 27 600	<b>GUSTAVSLUNDSVÄGEN</b> ALVIK KM 0/120 - 0/220 HÖJDSÄTTNING OCH UTFORMNING PLAN 1:200 (A1)
2013 99-10 EK PB	100T0502

PLOTTAD AV: mbe: 2013-10-21 - 11:55; RITNING: M:\3010 Gustavslundsvägen Alvik\T\ritter\10010502.dwg