

Datum 2014-06-04

Värmdö Kommun	Handläggare
Leverantörsfakturaservice VK001	Bo Svensson
Box 101	Telefon
134 22 GUSTAVSBERG	0709-439410
	Vår beteckning
Er referens	Er beteckning
Jan Wennberg	Norra Kopparmora pst, Båtklubben

## Anbud Norra Kopparmora pst, Båtklubben

Öhbergs Pumpservice tackar för Er förfrågan och vi har härmed det stora nöjet att inkomma med vårt anbud.

I vårt anbud som baseras på ovan angiven förfrågan har vi också nöjet att till Ert förfogande ställa den långa erfarenhet och kunskap som vårt företag förvärvat i rollen som entreprenör och underhållsföretag. Detta har bl a påverkat valet av utrustning samt hur genomförandet av projektet planeras ske.

## Leveransomfattning

### Pumpar

Pos.	Ant.	Art.No	Beskrivning
1.1	2	3171.181-1035	

### Beskrivning

Flygt NP 3171.181 HT-452

Försedd med öppet självrensande kanalhjul

Avsedd för semipermanent installation i sump.

Pumphuset är förberett för spolventil.

3-fas motor, 400 V, 50 Hz. Märkeffekt 22 kW. Märkström 41,00 A.

Motorkabel: 10 m SUBCAB 4G6+2x1,5 för direktstart.

Glidsko ingår, övrig installationsutrustning beställes separat

### Pumpstation

Pos.	Ant.	Art.No
2.1	1	TOP 150 L

"TOP 150 L för två pumpar med 80, 100 eller 150 mm kopplingsfötter.

TOP-sumpens unika design och den integrerade kopplingsfoten har utvecklats till att ge optimalt flöde över sumpens botten under pumpningen, detta medför ständig omrörning av slampartiklar som sjunkit till botten.

Resultat: Mer slam pumpas bort från sumpen, och kvar under pumparna blir bara ytterst små mängder av slam och på så vis hålls pumpstationen ren och luktfri, därav minskar underhållskostnaderna avsevärt."

2.2 1 Överbyggnad Överbyggnad 2900x2900 i enlighet med ramavtal bilaga TB2

2.3 2 82 38 80 Schackel i rostfritt stål (ASTM 316L) avsedd att monteras med låstråd. OBS! Låstråd ingår ej i leveransen. Lyftkapacitet:1000 kg  
Innervidd:29 mm

2.4 1 Kjedja Lyftkätting Max. last: 500 kg. Längd: 9 m. För eltelfer. Med en överföringslänk. Material: Rostfritt stål ASTM 316

2.5 1 Eltelfer Eltelfer med införingslänk för separat kätting. Max. last: 500 kg.  
Material: Målat stål

2.6 2 83 58 57 MiniCAS, 24 VAC/DC, för övervakning av pumpens termokontakt och läckagegivare

Rör utförs i syrafast material SS 2343. Tryckklass PN 10.

Pos. 12 Slamsugrör i material SS2343, se typritning från Värmdö kommun.

DN 100 försett med klokoppling typ tykoflex 42 och låsbart lock.

Pos. 25 Avluftning sump evakueringsrör modell flaggstång plast 7 m hög.

Pos 14 Avluftningsrör neddraget i sump SS2343 se typritning från Värmdö

Pos. 26 Eldrivet lyftblock 500 kg.

Pos. 32 Hus skall innehålla Nibe 15 l varmvattenberedare istället för standard genomströmningsberedare..

Pos. 5 DN 50 spolrör neddraget till sumpens botten. Manövreras med eldriven magnetventil. Återströmningsskydd typ BA klass 4.

Pumpstation skall vara försedd med förbandslåda.

Kabelränna med täckdurk i golv. Värmefläkt på 2 kW.

Tilluftsfläkt.

I överbyggnadens vägg monteras en inifrån låsbar lucka för anslutning av reservkraft, storlek och placering enligt Värmdö Kommun.

Station skall utformas efter Värmdö kommuns direktiv se Teknisk beskrivning TB2 samt typritning för avloppsstation med överbyggnad.

Notera att elskåp ej ingår i denna offert.

## Priser och övriga ekonomiska villkor

Pris 809 260,-.

Mervärdeskatt tillkommer enligt myndigheternas bestämmelser.

## Leveransvillkor

EXW Emmaboda inkl erforderligt emballage och enligt NL01

## Leveranstid

Ca. 8 arbetsveckor

## Garantier

Se standardvillkor eller "Garantitiden är 1 år undantaget förslitnings- och förbrukningsdetaljer

## Anbudets giltighet

3 månader från offertdatum

## Kvalitetssäkring

Maintpartner AB är certifierat enligt ISO 9001.

## Miljösäkring

Maintpartner AB är certifierat enligt ISO 14001.

## Kontaktperson

Frågor beträffande anbudet besvaras av: Bo Svensson:  
mobil:0709-439410

## Sekretess

Tekniska lösningar med tillhörande bilagor som presenteras i detta anbud är Maintpartner egendom och får ej utan Maintpartner AB:s skriftliga medgivande delges annan part eller på annat sätt obehörigen användas. Överträdelse härav kan komma att beivras med stöd av gällande lagstiftning.

Vi hoppas vårt erbjudande skall motsvara Era förväntningar och emotser med intresse Er beställning.

Med vänlig hälsning

AB Öhbergs Pumpservice



Göran Reimers

### Teknisk specifikation

#### Flygt Pumpstation TOP 150 L

##### Allmän produktbeskrivning

Pumpstationen TOP 150 L är utrustad för 2 pumpar med 100 mm kopplingsfötter och levereras komplett med rörinredning, inlopps- och utloppsanslutningar samt ventiler och andra tillbehör. Den dränkbara pumpen sänks ner längs två gejdrör och ansluts automatiskt till den fast monterade kopplingsfoten vid botten av sumpen.

Sumpens unika design och den integrerade kopplingsfoten har utvecklats till att ge optimalt flöde över sumpens botten under pumpningen, detta ökar turbulensen och medför resuspension av slampartiklar som sjunkit till botten. Resultatet: mer slam pumpas bort från sumpen, och kvar under pumparna blir bara obetydliga mängder av slam.

Typiska applikationer är kommunalt och industriellt avloppsvatten.

##### Material i pumpstationen

Pumpstationen är tillverkad av glasfiberarmerad polymer (GAP), dvs. hårdbar harts uppblandad med armeringsmaterial, förädlingsmedel, fyllnadsmedel och/eller tillsatser.

Den hårdbara harts som används är omättad polyester och fenylacrylat (vinyl ester) harts.

Glasfibermaterialiet uppfyller följande standard:

Förspånad glasfiber: ISO 2797

Huggen glasfibermatta: ISO 2559

Glasfiberväv: ISO 2113

Tillsatser är eldfördröjande medel och färgämnen.

Färg på överdel och lock är grå. Cylinder och botten är ofärgade.

Uppbyggnad av laminat

Glasinnehåll: min. 25 vikt-%

Hartsinnehåll: min. 35 vikt-%

Konstruktionslaminatet är täckt med ett lager av minimum 0,2 mm klar gelcoat.

Pumpstationen är konstruerad med hänsyn tagen till en grundvattennivå upp till marknivå.

##### Rörmaterial

Tryckrör: Rostfritt stål 316

Gejdrör: Rostfritt stål 304

Fästordningar, brickor, bultar och muttrar i rostfritt stål.

Enligt TB2

##### Allmänna stationsdimensioner

Diameter: 1800 mm

Förläggningsdjup: 4 m Från marknivå till översidan av förankringsplattan eller till den packade fyllningen.

Inlopp 1 diam. 200 mm Laminerat

Utlopp diam. 150 mm MULTI/JOINT utan fläns

##### Överdel

Adapter till överbyggnad med golvplan och skyddsgaller.

Typ av rörarrangemang: Uppdragen lyra med backventil och avstängningsventil ovan markplan.

Tryckrör DN 150 mm.

Antal kopplingsfötter i gjutjärn: 2 med DN 100.

Tryckrör enligt TB2

##### Ventiler

2 st Bevo klaffbackventil. Flänsad DN 150.

2 st mjuktätande avstängningsventiler i gjutjärn. DN 150.

### Teknisk specifikation

#### Pump data

Flygt dränkbara avloppspump:

<b>Antal:</b> 2 st	<b>Produktkod:</b> NP-3171.181-HT
<b>Utlopp:</b> 100 mm	<b>Kurvkod:</b> 452
<b>Märkeffekt:</b> 22 kW	<b>Inmatad effekt:</b> 0 kW
<b>Spänning:</b> 400 V	<b>Märkström:</b> 41 A
<b>Startsätt:</b> D-O-L	<b>Sensorer:</b> Termokontakter + FLS och/eller CLS
<b>Antal starter:</b> 15 /h	

#### Inkluderade tillbehör

Extra kabelhållare 4 pinnar

Inspektionslampa

Dämpskärm inlopp.

Ett paket innehållande två (2) monteringsset av kemiska ankarbultar, muttrar och brickor

Överbyggnad 2,9 x 2,9 m för TOP 150S & 150L

Förtillverkad betongplatta (2,4 x 2,4 x 0,25 m)

Anslutning för rensplugg/polly pig DN 150

Förankring med sockelutförande TOP 150L.

Avluftning med 3/4" kulventil samt Ø 25 rostfritt rör.

Byxrör DN 150 (för rörarrangemang 4 & 5)

Kabelränna för GAP-golv 2900.

Flödesmätare DN 150

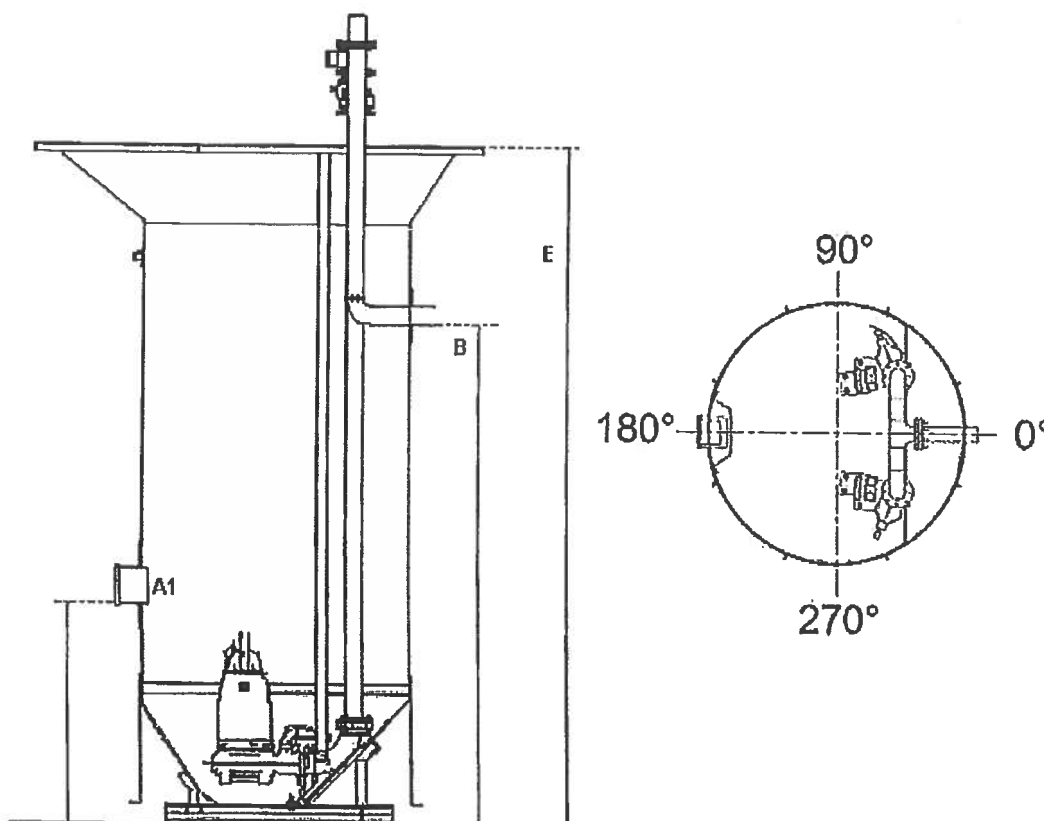
Stag för rörstöd TOP 150L (2 klammor DN 150)

Stag för rörstöd TOP 150L (3 klammor DN 150)

Skyddsror

Förgreningsrör (arrangemang 4 & 5 DN 150, TOP 150)

Övre gejdfäste (50 mm) Rostfri



### Genomföringar i stationen (Inlopp / Utlopp etc.)

Genomföring	Nivå	Vinkel	Diam	Typ	Material
A1 Inlopp	<del>3,00 m</del>	180°	<del>200 mm</del>	Laminerat	Plast (PVC)
B Utlopp	<del>1,60 m</del>	0°	<del>150 mm</del>	MULTI/JOINT utan fläns	Rostfritt stål 6

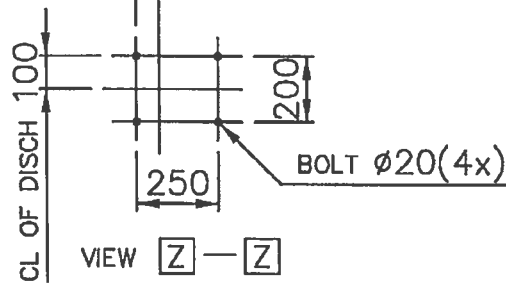
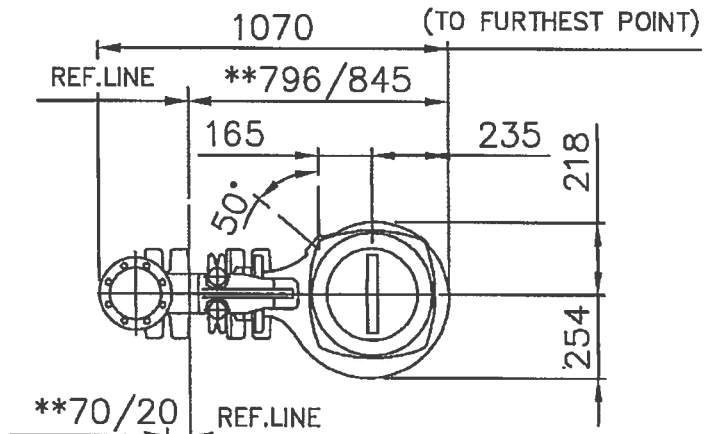
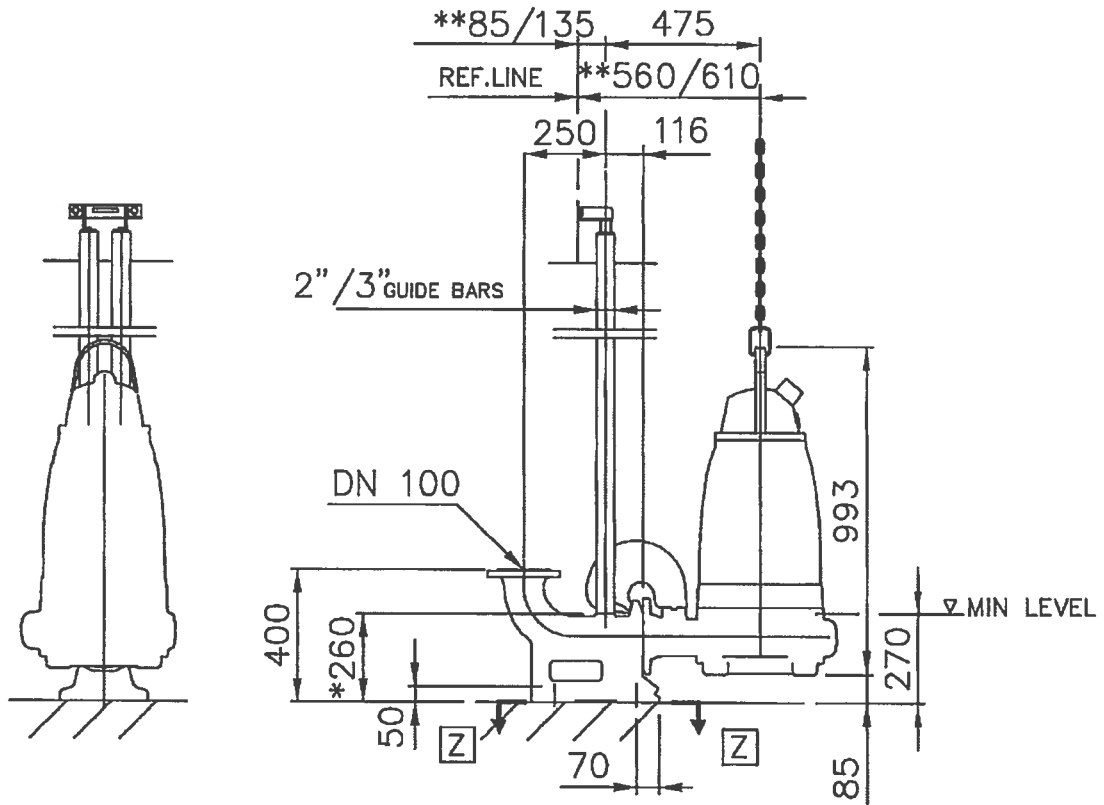
Utförande enligt TB2

### Stations höjder

E Total station höjd: ~~4,15 m~~ 4,50  
 F Avstånd från botten till överkant cylinder: ~~3,05 m~~  
 Avstånd från översida på överdelen till marknivå: ~~0,15 m~~  
 Geodetisk marknivå: ~~0,0 m~~  
 Geodetisk bottennivå: ~~4 m~~  
 Geodetisk startnivå: ~~-3,27 m~~  
 Geodetisk stopp nivå: ~~-3,04 m~~

Se ritning R.51.25 och A 31.1-001

Godkänt av: ..... Datum: 10/7-14



2" guidebars for a new installation  
3" guidebars for retrofit

\* DIMENSION TO ENDS OF GUIDE BARS  
\*\* DIM. FOR 2"/3" GUIDE BARS

NP, FP 3171.091, 095, 181, 185, 350, 390 HT

Weight (kg)

Pump with cooling jacket	Disch
301	42
Pump without cooling jacket	
272	

AUTOCAD DRAWING	Denomination Dimensional drwg NP, FP 3171.091,095,181,185,350,390 HT DN 100	Drawn by DS	Checked by	Date 120705
		Scale 1:20		Reg no 5399
		6599600		10



# Performance Curve

Product  
**NP3171.181**

Type  
**HT**

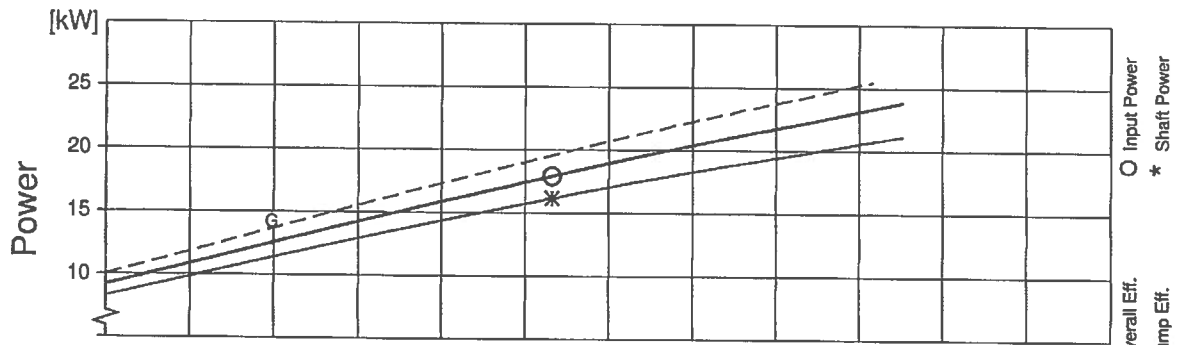
Date  
**2014-06-03**

Project

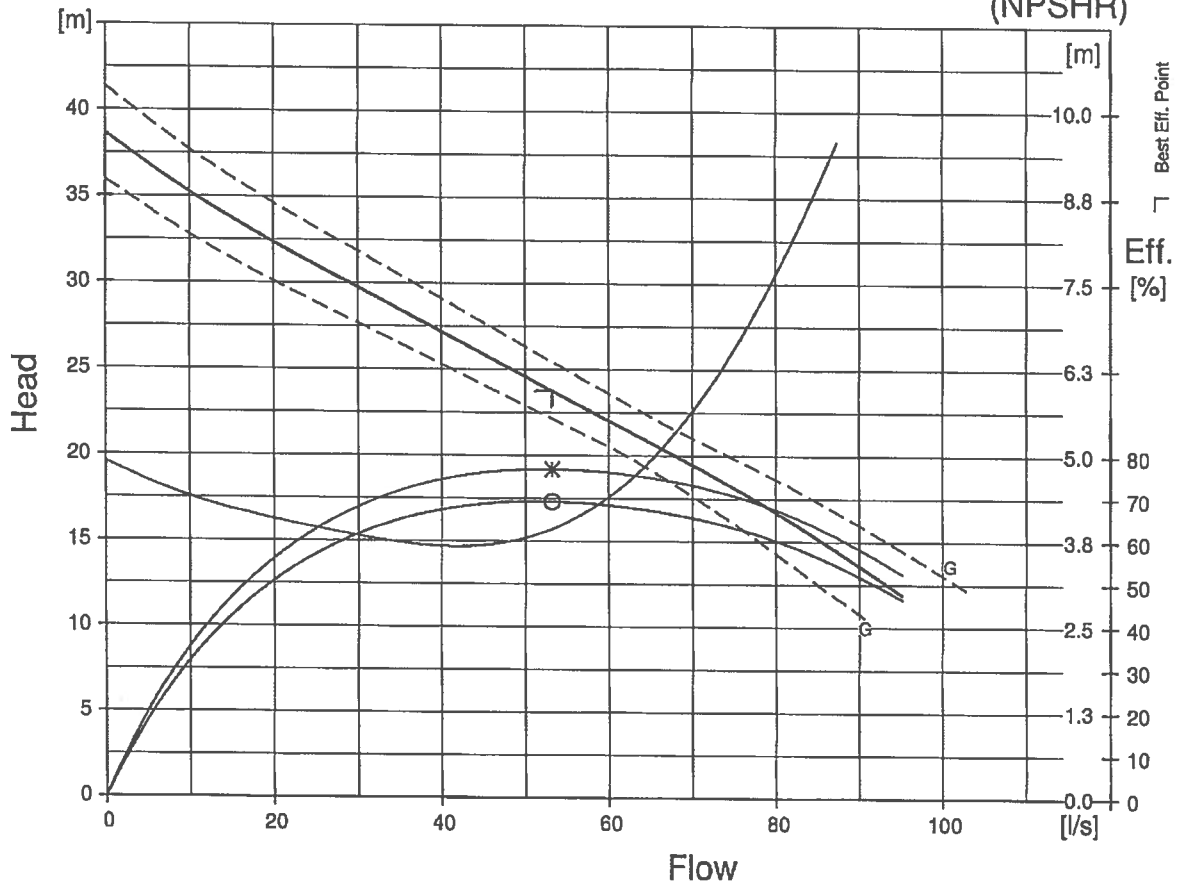
Curve No  
**53-452-00-6050**

Issue  
**5**

Power Factor	1/1-Load 0.88	3/4-Load 0.85	1/2-Load 0.76	Rated Power ... 22 kW	Impeller Diameter 303 mm			
Efficiency	88.5 %	90.0 %	90.5 %	Starting Current ... 248 A	Motor # 25-19-4AA	Stator 1 D	Rev 10	
Motor Data	---	---	---	Rated Current ... 41 A	Freq. 50 Hz	Phases 3	Voltage 400 V	Poles 4
Comments	Inlet/Outlet -/100		Rated Speed ... 1460 rpm	Rated Speed ... 1460 rpm	Geartype		Ratio	
	Imp. Throughtlet ---		Tot. Mom. of Inertia ... 0.19 kgm2		---		---	
			No. of Blades 2					



Duty-Point	Flow [l/s]	Head [m]	Power [kW]	Eff. [%]	(NPSHR)[m]	Guarantee
B.E.P.	53.2	23.8	18.0 (16.2)	69.2 (76.8)	3.9	ISO 9906/annex A.1



fo022 (20090313)

(NPSHR) = (NPSH3) + Margins  
Performance with cold clear water

Guarantee between limits (G) acc. to  
**ISO 9906/annex A.1**