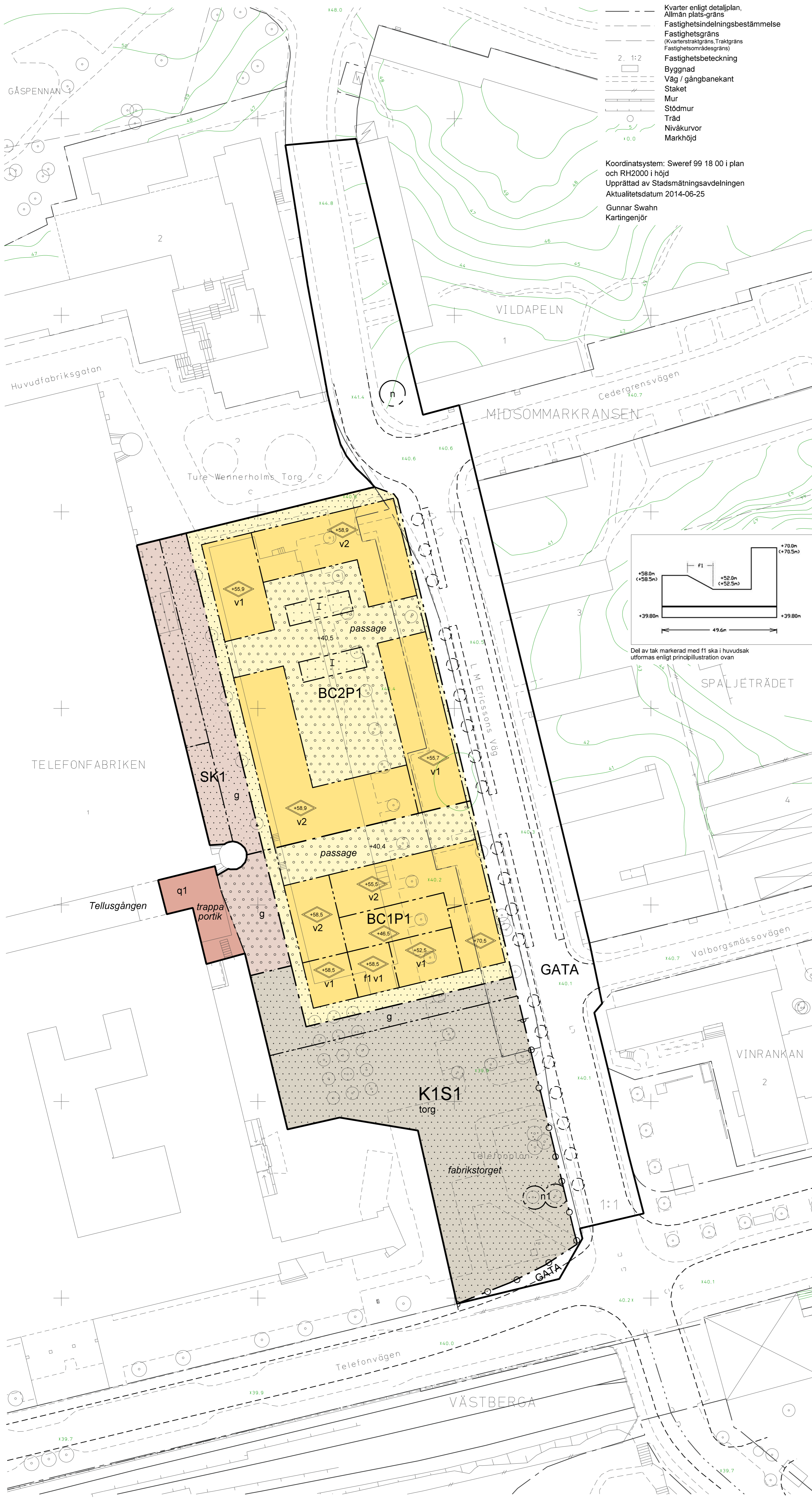


## GRUNDKARTA



- Kvarter enligt detaljplan, Allmän plats-gräns
- - - Fastighetsindelingsbestämmelse
- Fastighetsgräns (Kvarterstraktsgräns, Traktsgräns, Fastighetsområdesgräns)
- Fastighetsbeteckning
- Byggnad
- Väg / gångbanekant
- Staket
- Mur
- Stödmur
- Träd
- Nivåkurvor
- Markhöjd

Koordinatsystem: Sweref 99 18 00 i plan och RH2000 i höjd  
 Upprättad av Stadsbyggnadsavdelningen  
 Aktualitetsdatum 2014-06-25  
 Gunnar Swahn  
 Kartingenjör

## PLANBESTÄMMELSER

Följande gäller inom områden med nedanstående beteckningar. Bestämmelse utan beteckning gäller inom hela planområdet. Endast angiven användning och utformning är tillåten.

### Gränsbeteckningar

- Gräns för planområdet
- - - Användningsgräns
- Egenskapsgräns

### Användning av mark

- Allmänna platser
- GATA Fordons-, gång- och cykeltrafik

### Utformning av allmänna platser

- n Träd ska bevaras. Marklov krävs för trädffällning. Träd får endast fällas pga sjukdom eller säkerhetsskäl.

### Kvartersmark

- BC1P1 Bostäder, centrum. Entréplan ska inrymma lokaler för centrumverksamhet. Parkering under mark.
- BC2P1 Bostäder, centrum. Inom entréplan som vetter mot LM Ericssons väg ska lokaler för centrumverksamhet inrymmas. Parkering under mark.
- K1S1 Kontor, butiker, restauranger, skola och hantverkslokaler.
- SK1 Undervisning och kontor. Kontor får endast inrymmas i de två översta våningarna.

### Begränsning av markens bebyggande

- Byggnad får inte uppföras
- Marken ska byggas under med planterbart och körbart bjälklag
- Marken får endast bebyggas med skärmtak, kajer, ramper och utrymningsanordningar
- Marken får endast bebyggas med komplementbyggnader för verksamheter, gemensamhetslokaler och cykelparkering.
- g Marken ska vara tillgänglig för gemensamhetsanläggning för angräning.

### Markens anordnande

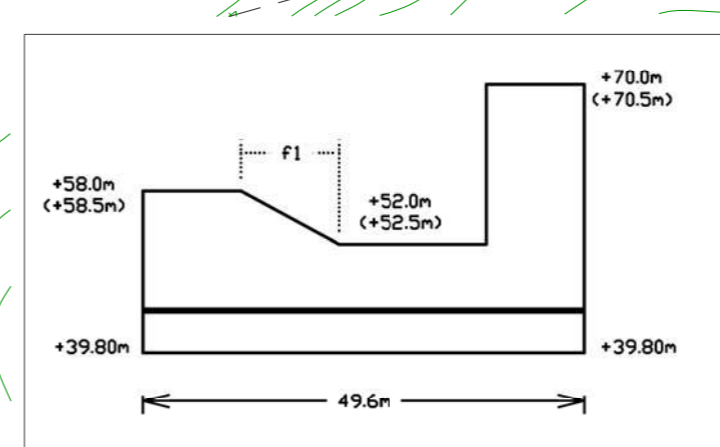
- n1 Träd ska bevaras. Marklov krävs för trädffällning. Träd får endast fällas pga sjukdom eller säkerhetsskäl.
- torg Torgyta, ej parkering.

### Körförbindelse

- Körförbindelse får inte anordnas

### Utformning

- Högsta totalhöjd i meter över nollplanet. Växthus, samt andra genomsiktliga anordningar för plantering, får uppföras till en maximal höjd om 3 meter och ska vara indragna minst 3 meter från fasadliv. Säkerhetsmässiga anordningar (räcken) medges till en maximal höjd om 1,5 meter. Tekniska utrymmen ska inrymmas inom totalhöjd.
- I Högsta antal våningar
- f1 Med f1 markerad del av byggnad ska tak i huvudsak utformas i enlighet med illustrationsbild.
- v1 Tak ska vara tillgängligt för utvistelse
- v2 Tak ska vara vegetationsklätt



Del av tak markerad med f1 ska i huvudsak utformas enligt principillustration ovan

Balkong mot torg och gata ska inordnas inom fasadliv. Mot gård får balkong kragas ut maximalt 1,5 meter från fasadliv.

Lägsta bjälklagshöjd för våning i markplan är 5,0 meter med undantag för byggnad i en våning. Entressolvaning får anordnas till 2/3 av bostadens eller lokalens utbredning.

Tak ska utformas med planterbart bjälklag med genomsläppliga och fördröjande ytskikt för att hantera dagvattnet.

### Värdefulla byggnader och områden

- q1 Tellusgången får inte planteras eller bebyggas, med undantag för trappförbindelse.

### Administrativa bestämmelser

Genomförandetiden slutar 5 år efter det att planen har vunnit laga kraft. Marklov krävs för fällning av träd, skyddas genom bestämmelsen n i planen.

### Trafikbuller

Bostäder ska utformas så att minst hälften av boningsrummen i varje lägenhet är högst 55 dBA ekvivalent ljudnivå (frifältsvärde) utanför fönster. Minst en balkong/uteplats till varje bostad eller en gemensam uteplats i anslutning till bostäderna ska utföras eller placeras så att de utsätts för högst 70 dBA maximal ljudnivå (frifältsvärden). Bostäder ska utformas så att ekvivalent ljudnivå i boningsrum inte överstiger 30 dBA och maximal ljudnivå inte överstiger 45 dBA mellan kl 22.00-06.00.

### ILLUSTRATIONER

- Illustration
- Illustrationstext
- Illustrationslinje
- Illustrerat träd

### UPPLYSNINGAR

Utformning av byggnader och kvartersmark ska utföras enligt de gestaltungsprinciper som anges i planbeskrivningen sida 25.

Planområdet omfattas av riksintresse för kulturmiljövården; LM Ericsson fabriksanläggning och LM-staden i Midsommarkransen (AB114) och ska enligt Miljöbalken 3 kap 6§ så långt som möjligt skyddas mot åtgärder som kan innebära påtaglig skada. Planområdet omfattas också av PBL 8 kap 13§. Detta inkluderar bebyggelseområdet som helhet, varje enskild byggnad samt de allmänna platserna och innebär att de alla är särskilt värdefulla från historisk, kulturhistorisk, miljömässig eller konstnärlig synpunkt och inte får försvinnas.

Planen består av:  
 - plankarta med bestämmelser  
 Till planen hör:  
 - planbeskrivning

Höjder relaterade till nollplanet är angivna i höjdsystemet RH2000. Planen är upprättad enligt plan- och bygglagen (PBL 2010:900)



### SAMRÅDSHANDLING

Förslag  
 Detaljplan för del av fastigheten

## Telefonfabriken 1 m fl (Designens hus)

i stadsdelen Midsommarkransen i Stockholm

Stockholms stadsbyggnadskontor  
 Planavdelningen  
 2014-10-02

Susanne Werflinder Planchef Torbjörn Johansson Handläggare

Godkänd av SBN  
 Antagen av  
 Laga kraft

S-Dp 2012-18230-54

0 50m  
 Skala 1:500, originalformat A1