

INPLACERINGSSKISS SFI VÄSTERORT OCH JOBBTORGET BREDBYSKOLAN

Kommentarer:

Till grund till denna utredningsskiss har ett platsbesök, framtaget lokalprogram samt bef. ritningunderlag legat till grund.

Syftet har varit att se huruvida det är möjligt att SFI samt Jobbtorget att inrymmas i Bredbyskolans lokaler.

Bredbyskolan består av tre byggnader Hus A, B och C.

Generellt är tillgängligheten inte jättebra i skolan. I dagsläget finns det ingen hiss i hus A som består av två plan samt källarplan. Från Plan 100 till plan 900 finns det idag en befintlig trapphiss. I förslaget finns två alternativa placeringar av ny hiss i hus A.

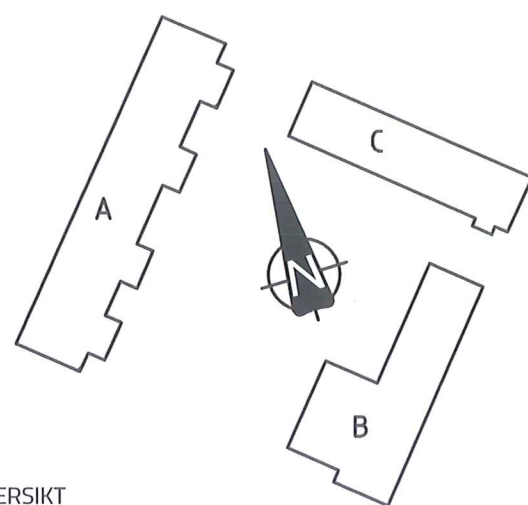
Vissa entréer är trånga och mindre tillgängliga. Skolan är sliten och en rejäl ytskiktsrenovering bör genomföras generellt i skolan, samt WC och golv.



HUS A



HUS B



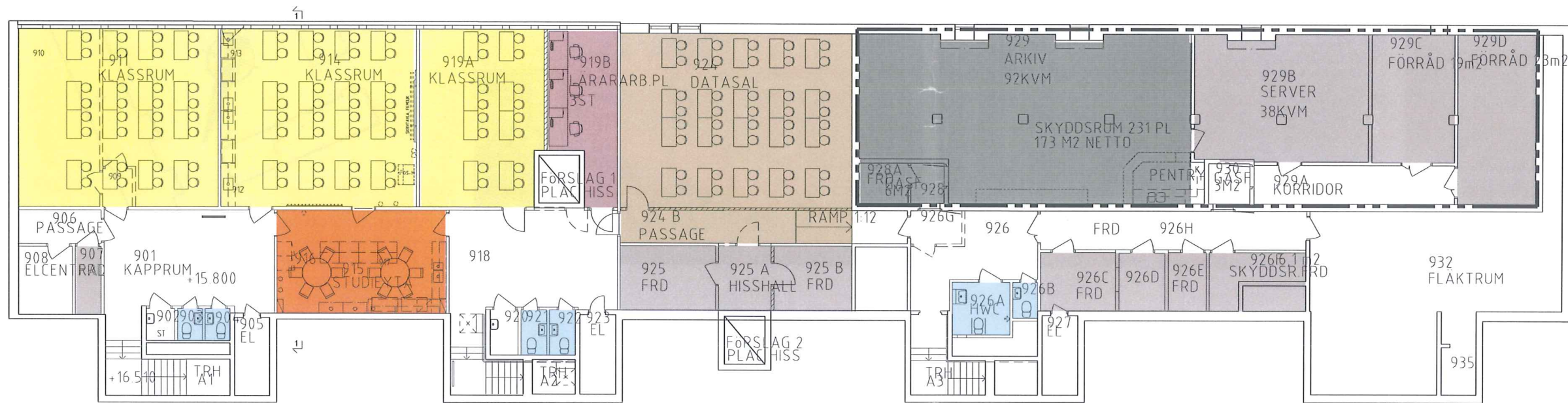
ÖVERSIKT
Ej skalendig



HUS C



**Hus A
Plan 09**



Plan 09

- Avdelande vägg mellan rum 910 samt 911 rivs.
- NO-sals utrustning i rum 914 rivs.
- Utrustning i rum 915 rivs.
- Ny korridor mellan rum 925A/925 och 924.

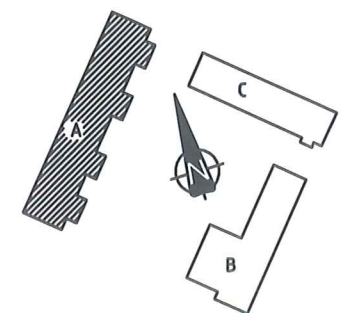
	Klassrum		Studiehall		Arbetsplatser landskap		WC Personal		Samtalsrum
	Lärarrum		Datasal		Reception		Dusch/Omkläd		Extern yta "Torget"
	Adm.arbpl. eget rum		Elevcafé		Vaktmästeri		FRD		
	Adm. arbpl. delat rum		Kopieringsrum		Grupprum stort		Arkiv		
	Läraryrkesplatser		WC elev/besök		Grupprum litet		Överyta		



Bredbyskolan
Inplaceringsskiss
SFI Västerort och Jobbtorget
2014.08.13

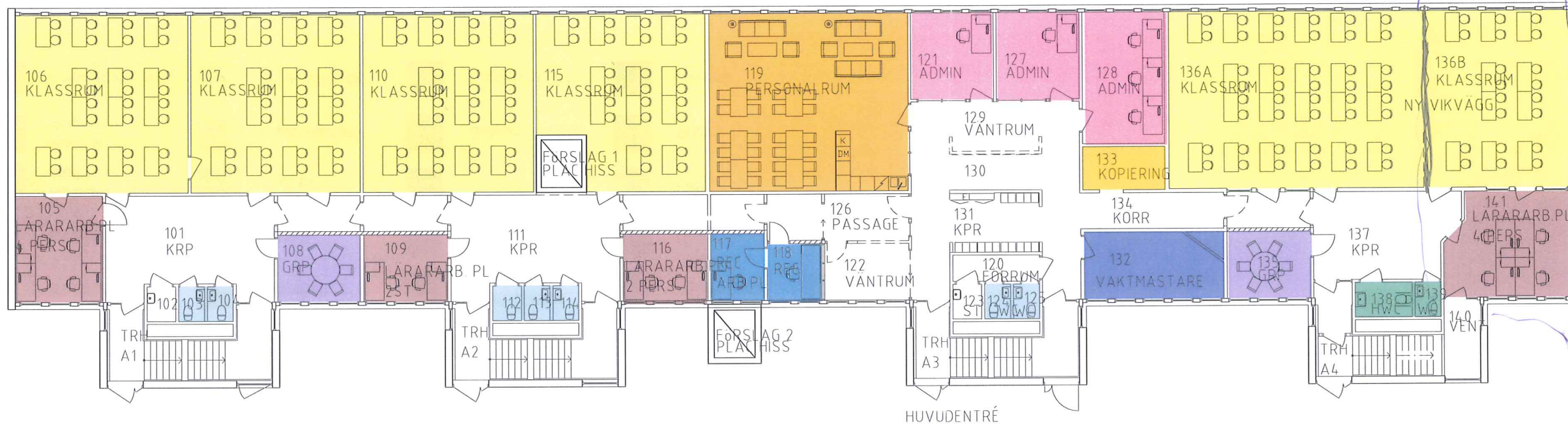
Beställare
 SKOLFASTIGHETER
I STOCKHOLM AB

Skala 1:200 /A3



**Hus A
Plan 01**

*Ev ljud & livs
för synskadad*



Plan 01

- Huvudentrén beläggs intill det nordligaste trapphuset och mellanväggar mellan rum 129 och 130 rivs för att öppna upp ytor för att skapa en tydligare entré och uppsamlingsyta.
- Receptionen flyttar in i rum 118 samt 117 där den främre delen är serviceyta mot disk och den bakre avskiljd personalarbetsplats.
- Passage 126 förlängs och håltagning sker i vägg mellan rum 117 samt 116.
- Rum 116 gränsas av och blir ett lärararbetsrum med ny dörr från rum 111.
- Rum 109 samt 108 gränsas av från korridor/ny passage med glasade väggar samt nya dörrar.
- Dörr mellan 134 samt 137 tas bort.
- Rum 135 samt 142 gränsas av och blir två klassrum som delas av med vikkvägg.
- Rum 135 gränsas av och blir ett mindre grupprum, uppglasade väggar mot korridor. Ny passage till rum 135 samt 142.
- Ny vikkvägg mellan rum 136A och 136B

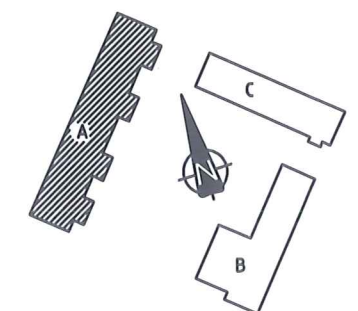
Klassrum	Studiehall	Arbetsplatser landskap	WC Personal	Samtalsrum
Lärarrum	Datasal	Reception	Dusch/Omkläd	Extern yta "Torget"
Adm. arbpl. eget rum	Elevcafé	Vaktmästeri	FRD	
Adm. arbpl. delat rum	Kopieringsrum	Grupprum stort	Arkiv	
Lärararbetsplatser	WC elev/besök	Grupprum litet	Överyta	



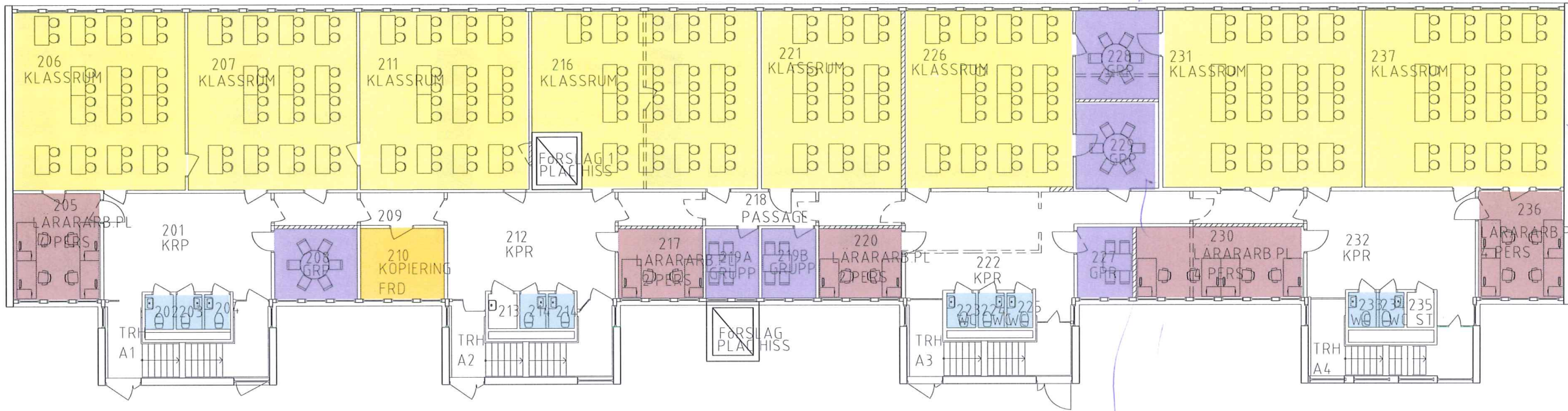
Bredbyskolan
Inplaceringsskiss
SFI Västerort och Jobbtorget
2014.08.13

Beställare
 SKOLFSTIGHETER
I STOCKHOLM AB

Skala 1:200 /A3



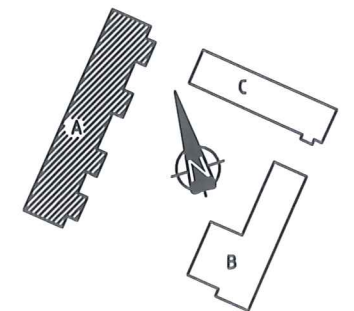
Jobb T.
~~Jobb I.~~



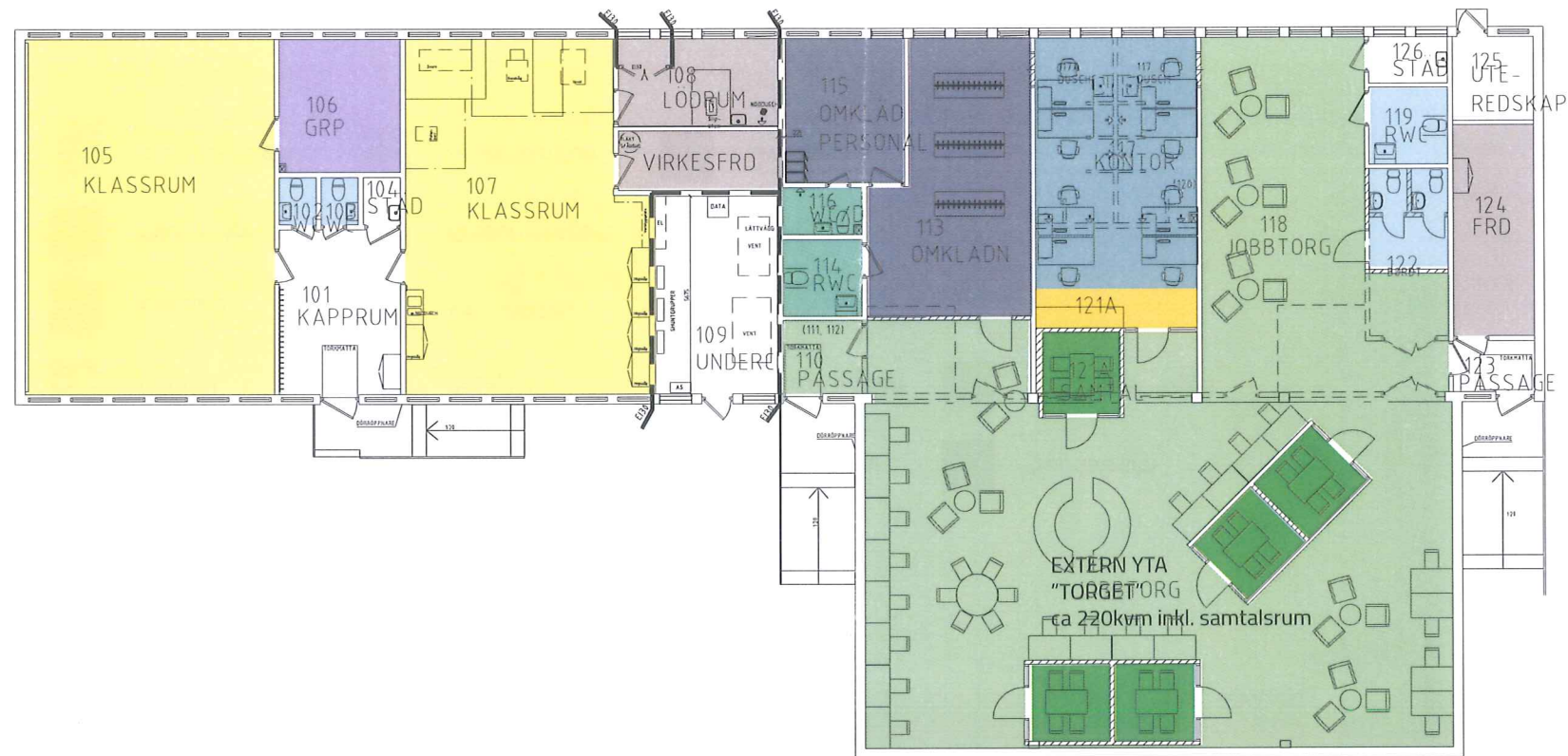
Plan 02

- Nya grupperum/arbetsrum i Rum 208 och 209 gränsas av från korridor/ny passage med glasade väggar samt nya dörrar.
- Nya grupperum/arbetsrum i Rum 217 och 220 gränsas av från korridor/ny passage med glasade väggar samt nya dörrar.
- Mellanvägg i rum 216 rives
- Rum 227 delas av till grupperum.

	Klassrum		Studiehall		Arbetsplatser landskap		WC Personal		Samtalsrum
	Lärarrum		Datasal		Reception		Dusch/Omkläd		Extern yta "Torget"
	Adm. arbpl. eget rum		Elevcafé		Vaktmästeri		FRD		
	Adm. arbpl. delat rum		Kopieringsrum		Grupperum stort		Arkiv		
	Lärararbetsplatser		WC elev/besök		Grupperum litet		Överyta		



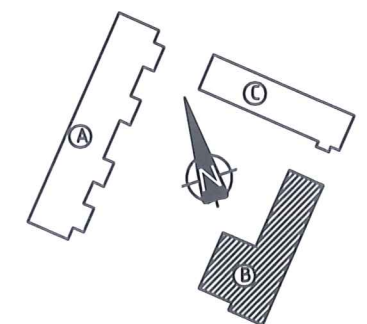
Hus B



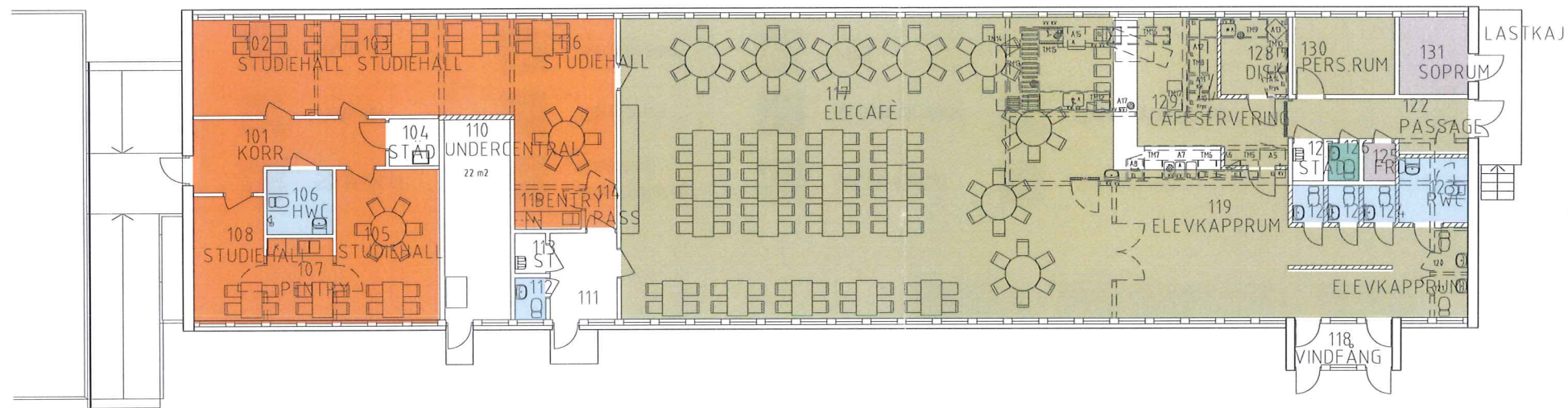
ÅTGÄRDER HUS B

- Träslöjdsutrustning i rum 107 rives
- Utrustning i rum 108 rives
- Duschrutrymmen i rum 117 samt 117 rives och vägg mot redskapsrum 121A rives.
- Dörrar sätts igen mellan rum 118 och 117 samt mellan rum 113 och 117A
- Ny avskiljande vägg med dörr mellan rum 113 och rum 121
- Rum 121 iordningställs som yta för jobbtorget. och kompletteras med 4 st fristående samtalsrum med en glasad vägg med dörr.
- Rum 118: Fast inredning rives
- Väggar till rum 122 rives.

 Klassrum	 Studiehall	 Arbetsplatser landskap	 WC Personal	 Samtalsrum
 Lärarrum	 Datasal	 Reception	 Dusch/Omkläd	 Extern yta "Torget"
 Adm. arbpl. eget rum	 Elevcafé	 Vaktmästeri	 FRD	
 Adm. arbpl. delat rum	 Kopieringsrum	 Grupprum stort	 Arkiv	
 Lärararbetsplatser	 WC elev/besök	 Grupprum litet	 Överyta	



Hus C



ÅTGÄRDER HUS C

- Befintligt tillagningskök rives
- Nya RWC samt WC
- Passage genom undercentral rum 110 om möjligt
- Mellanväggar mellan rum 101/102/103 rives.
- Mellanväggar mellan rum 101/108/107 samt 105 rives.
- Vägg mellan rum 115 och 116 rives.

 Klassrum	 Studiehall	 Arbetsplatser landskap	 WC Personal	 Samtalsrum
 Lärarum	 Datasal	 Reception	 Dusch/Omkläd	 Extern yta "Torget"
 Adm. arbpl. eget rum	 Elevcafé	 Vaktmästeri	 FRD	
 Adm. arbpl. delat rum	 Kopieringsrum	 Grupprum stort	 Arkiv	
 Lärararbetsplatser	 WC elev/besök	 Grupprum litet	 Överyta	



Bredbyskolan
Inplaceringsskiss
SFI Västerort och Jobbtorget
2014.08.13

Beställare
 SKOLFASTIGHETER
I STOCKHOLM AB

Skala 1:200 /A3

