



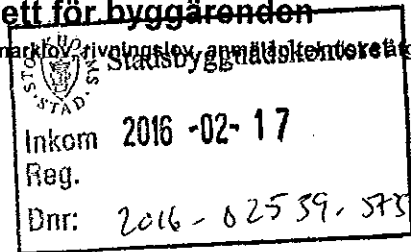
Stockholms stad

Stadsbyggnadskontoret
Box 8314, 104 20 Stockholm
www.stockholm.se/bygglov

Ansökningsblankett för byggärenden

Förhandsbesked, bygglov, marklov, rivningslov, anmälan om åtgärder

Ankomststämpel



Ansökan avser Fyll i de delar av blanketten som är relevanta för din ansökan. * = Obligatorisk uppgift. För anvisningar, se sista sidan

<input checked="" type="checkbox"/> Bygglov	<input type="checkbox"/> Tidsbegränsad åtgärd, fr. o. m. _____ t.o.m. _____
<input type="checkbox"/> Marklov	<input type="checkbox"/> Säsongslov, ange period: _____ <input type="checkbox"/> Anmälan ¹ <input type="checkbox"/> Anmälan ² enligt PBL 9:4
<input type="checkbox"/> Rivningslov	<input type="checkbox"/> Förhandsbesked enligt PBL 9:17 (läs under Anvisningar) <input type="checkbox"/> Villkorsbesked enligt PBL 9:19 (läs under Anvisningar)

¹ I huvudsak invändiga ändringar/installationer som inte kräver bygglov

² Bygglövsbefriade åtgärder så kallade Attefallsregler

Fastighet

Fastighetsbeteckning *	Fastighetens adress *
Sätra 2:1 (Örsätra 55)	Sätra Gårdsväg, Skärholmen
Typ av byggnad (byggnadens huvudsakliga användning) *	
Återvinningsstation åvs id 10167	

Sökande/Byggherre

² Medsökande är delägare och boende på samma adress som sökanden

Namn (för- och efternamn) *		<input type="checkbox"/> Jag har skyddad identitet	Ev Medsökande (för- och efternamn) ²
FTI AB		2011-04502-571	
Ev. Företag		Personnummer/Organisationsnummer *	
		556665-4090	
Utdelningsadress *		Postnummer *	Postadress *
Box 17033		10462	Stockholm
Telefon *	E-postadress	Kommunicering via e-post?	
0856614409	elin.karlsson@ftiab.se	<input checked="" type="checkbox"/> Ja <input type="checkbox"/> Nej	
Kontaktperson, om annan än sökande		Telefon	E-postadress
Byggherrens namn (om byggherren är annan än sökande)		Personnummer/Organisationsnummer	
Utdelningsadress		Postnummer	Postadress
Telefon	E-postadress	Kommunicering via e-post?	
		<input type="checkbox"/> Ja <input type="checkbox"/> Nej	
Kontaktperson, om annan än sökande		Telefon	E-postadress

Faktureringsuppgifter

Faktureringsadress om annan än ovan ³		Postnummer	Postadress
FE 5200		83877	Frösön
Organisationsnummer	Ev. Referens	Kundnummer ⁴	Kopplingsbegrepp ⁴
	ELKA		

³ Annan betalningsansvarig än sökanden godtas endast om fullmakt bifogas.

⁴ Endast för kommunalt bolag/förvaltning/stiftelse

Kontrollansvarig för byggprojektet * Där sådan behövs, läs mer på hemsidan

Namn (för- och efternamn)		Personnr / Organisationsnr	Behörighet
			<input type="checkbox"/> Normal <input type="checkbox"/> Komplicerad
Ev. Företag/Firmanamn		Telefon	E-postadress
Utdelningsadress		Postnummer	Postadress

Information om behandling av personuppgifter

De personuppgifter du lämnar kommer att registreras i vårt dataregister. Vi kommer att hantera dina personuppgifter i enlighet med personuppgiftslagen, PuL (1998:204). I vissa fall kan vi komma att hämta uppgifter om dig från kommunens fastighetsinformation eller kommuninvånarregister. Du har alltid rätt att få information om vilka personuppgifter som stadsbyggnadsnämnden har registrerat om dig samt att begära rättelse av felaktiga eller ofullständiga uppgifter i stadsbyggnadsnämndens register.

April 2015

Åtgärd *

<input checked="" type="checkbox"/> Ny byggnad	<input type="checkbox"/> Tillkommande bostad/lokal	<input type="checkbox"/> Garage/carport/parkering	Installation eller väsentlig ändring av:	
<input type="checkbox"/> Ny anläggning	<input type="checkbox"/> Markåtgärd/trädgård	<input type="checkbox"/> Förråd, sophus och liknande	<input type="checkbox"/> Eldstad/rökkanal	<input type="checkbox"/> Ventilation
<input type="checkbox"/> På-/tillbyggnad	<input type="checkbox"/> Rivning av byggnad	<input type="checkbox"/> Ändra byggnads yttre utseende	<input type="checkbox"/> Brandskydd	<input type="checkbox"/> Vatten och avlopp
<input type="checkbox"/> Komplementbyggnad/bostadshus		<input type="checkbox"/> Plank/mur	<input type="checkbox"/> Hiss	<input type="checkbox"/> Fett- och oljeavskiljare
<input type="checkbox"/> Ändrad användning från:	till:		<input type="checkbox"/> Planlösning	<input type="checkbox"/> Bärande konstruktion
<input checked="" type="checkbox"/> Annat, ange vad	Återvinningsstation		<input type="checkbox"/> Underhåll av kulturhistoriskt värdefull byggnad	

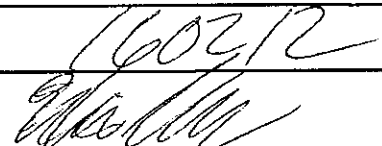
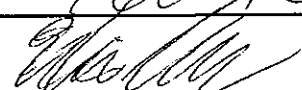
Beskrivning av projektet

Återvinningsstation med behållare för insamling av förpackningar, se mer information i följebrevet.

Ange bruttoarea och/eller öppnarea för projektet *:

Planerad byggstart, ange datum *:

Underskrift av sökande ***Underskrift av medsökande**

Ort och datum Stockholm		Ort och datum	
Namnsteckning		Namnsteckning	
Namnförtydligande Elin Karlsson		Namnförtydligande	

Bifogade handlingar *

<input type="checkbox"/> Beskrivning	<input type="checkbox"/> Fasadritning	<input checked="" type="checkbox"/> Kontrollplan (krävs alltid, se info)	<input type="checkbox"/> Teknisk beskrivning
<input type="checkbox"/> Ritningsförteckning	<input type="checkbox"/> Sektionsritning	<input type="checkbox"/> Utlåtande från certifierad sakkunnig	<input type="checkbox"/> VVS-ritning
<input type="checkbox"/> Nybyggnadskarta	<input type="checkbox"/> Planritning	<input type="checkbox"/> Fotografier	<input type="checkbox"/> Vatten och avlopp
<input checked="" type="checkbox"/> Situationsplan	<input type="checkbox"/> Detaljritning	<input type="checkbox"/> Fotomontage	<input type="checkbox"/> Fullmakt
<input type="checkbox"/> Markritning	<input type="checkbox"/> Konstruktionsritning	<input type="checkbox"/> Avvecklingsplan krävs för tidsbegränsad åtgärd	

Viktig information och allmänna råd

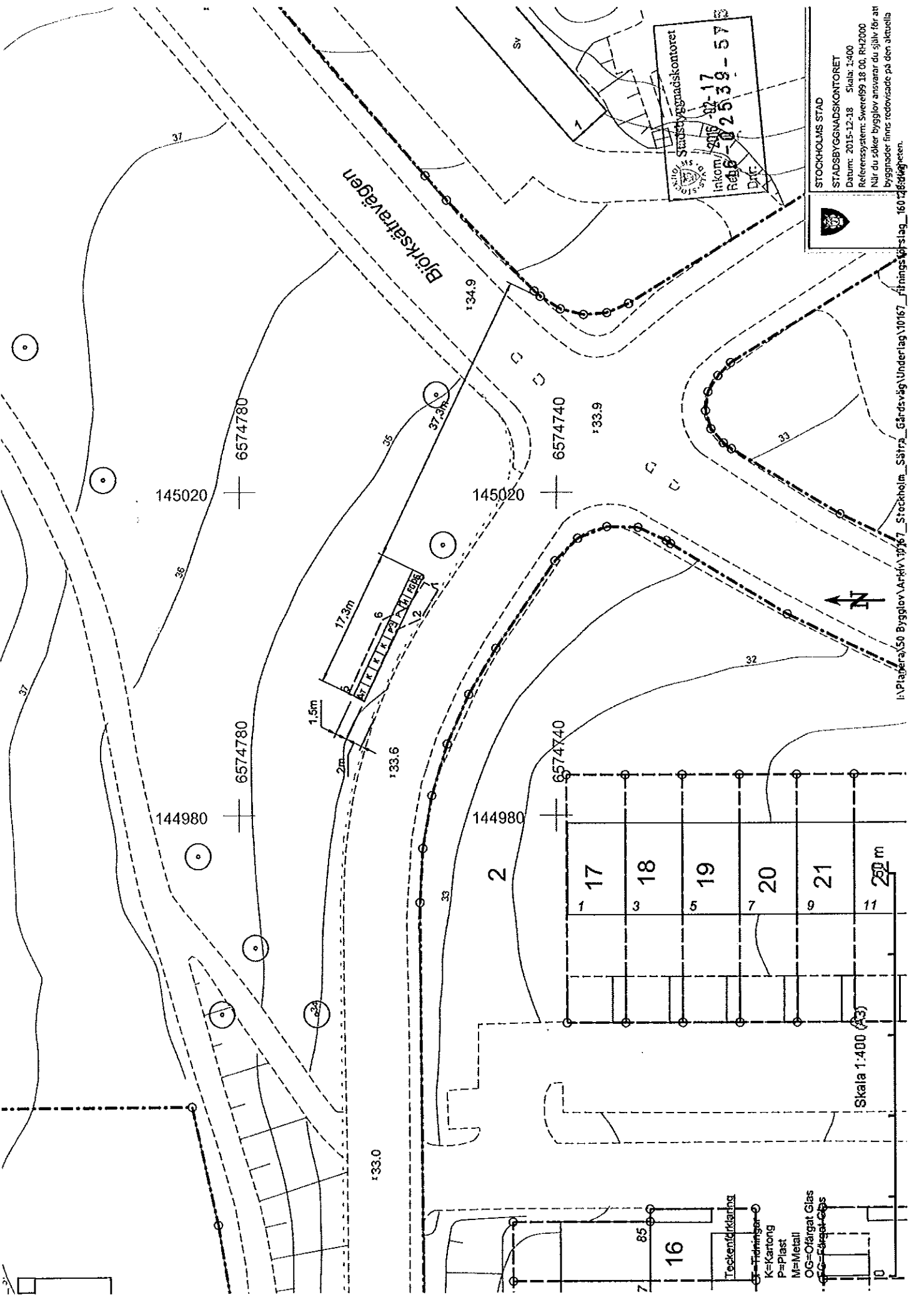
Arbetena får inte påbörjas innan startbesked har lämnats (en byggsanktionsavgift av betydande storlek kommer att tas ut ifall åtgärden påbörjas innan startbesked erhållits). Stadsbyggnadskontoret beviljar lov och ger startbesked. Ditt ärende debiteras enligt fastställd taxa och faktureras efter att du fått ditt beslut. Angivna areauppgifter är beräkningsgrundande. Taxan finns på vår hemsida. Ev kan en planavgift tillkomma. Notera att avgift även tas ut för ansökan som avisas eller avslås.

Ritningar ska lämnas in i 2 exemplar i skala 1:100. Situationsplan med angränsande fastigheter, redovisas i skala 1:400. Om ritningarna blir större än A3-format i full skala, vill vi även ha in en omgång förminskade ritningar. Ritningarna ska vara på vitt, olinjerat papper, nedvikta till A4 och tydligt redovisa de delar som berörs av ansökan. Ritningarna ska även förses med en skalstock samt uppgifter om fastighetsbeteckning, skala, datum och uppgift om vad ansökan avser. På planritningen (helst möblerad) ska du även redovisa att tillgänglighetskraven uppfylls (sovrum, toalett och kök ska ha de mått som krävs för personer med funktionsnedsättning). För vissa projekt behövs också detaljritningar som redovisas i lämplig skala.

För alla åtgärder, oavsett komplexitet och omfattning krävs en kontrollplan. För mindre komplexa ärenden (såsom fönsterbyten) ska förslag på kontrollplan lämnas in tillsammans med din ansökan. För större projekt ska kontrollplan upprättas av kontrollansvarig inför det tekniska samrådet som föregår beslut om startbesked. Information om och exempel på kontrollplaner och i vilket skede den ska bifogas står på hemsidan.

Kontrollansvarig ska vara certifierad med särskild behörighet och ha en oberoende ställning till entreprenören/den som utför arbetet. Du som söker bygglov för ex nybyggnad eller större tillbyggnad behöver i god tid anlita en kontrollansvarig med rätt behörighet. Föreslagen kontrollansvarig anmäls på denna blankett. Föreslagen kontrollansvarig ska vara vidtalad och ha godkänt uppdraget. Ytterligare information om den kontrollansvariges roll finns på hemsidan: www.stockholm.se/bygglov - läs under Processen.

Om ansökan är ofullständig får byggnadsnämnden förelägga att komplettera ansökan inom en viss tid. Om ansökan inte kompletteras inom utsatt tid, kommer ansökan att avisas eller ärendet avgöras i befintligt skick enligt plan- och byggförordningen. Vilka handlingar som krävs står att läsa på hemsidan.



STADENS
 STADSBYGGNADSKONTORET
 Inkom/2016-02-17
 Ref: 2016-02539-573
 Dnr:

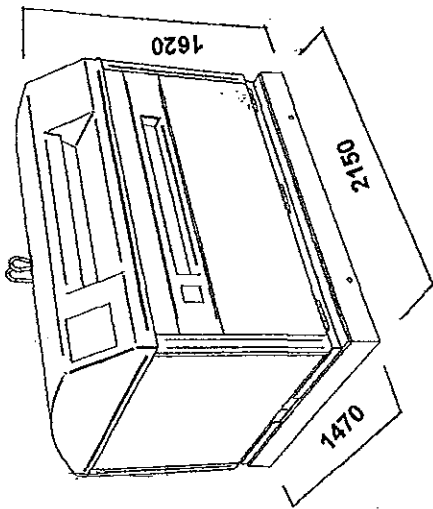
STOCKHOLMS STAD
 STADSBYGGNADSKONTORET
 Datum: 2015-12-18 Skala: 1:400
 Referenssystem: Sveref99 18 00, RH2000
 När du söker bygglov ansvarar du själv för att
 byggnader finns redovisade på den aktuella
 planeringen.

I:\Platser\50 Bygglov\Arkiv\17167_Stockholm_Sätra_Gårdsväg\Underlag\10167_Planingsöverslag_160216.dwg

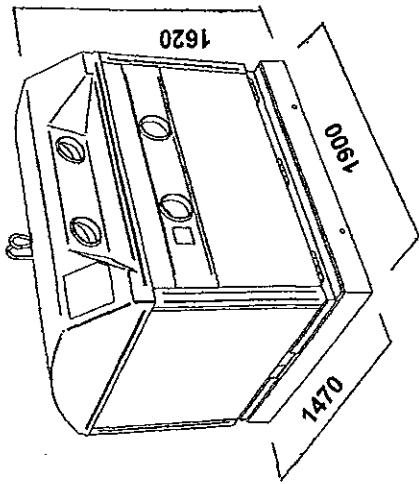
Teckenförklaring
 K=Kartong
 P=Plast
 M=Metall
 OG=Ofärgat Glas
 FG=Färgat Glas

Skala 1:400

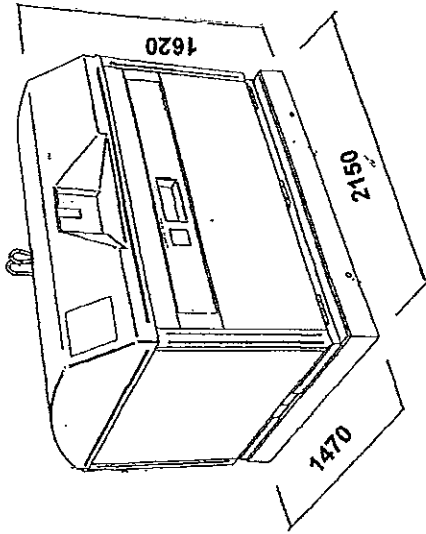
Pappersförpackningar



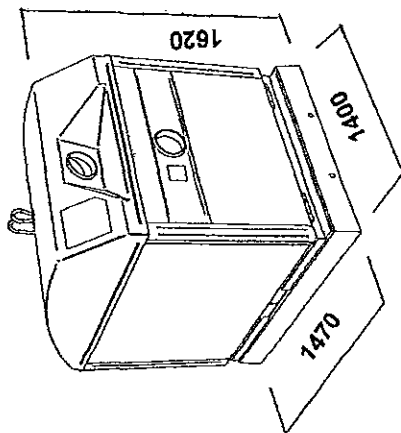
Färgat glas



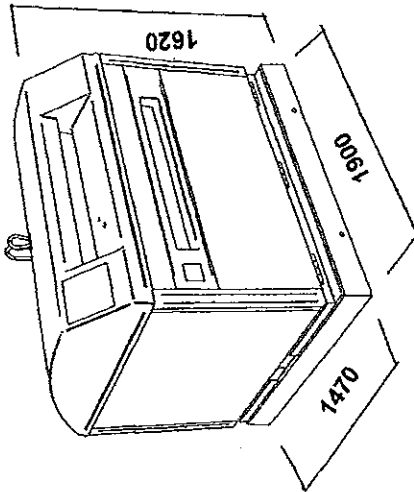
Plast



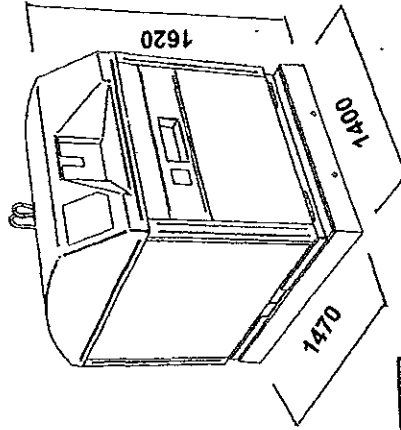
Ofärgat glas




Returpapper



Metall




 Stadsbyggnadskontoret
 Inkom 2016-02-17
 Dnr: **16-02539-57**

Färg på behållaren: NCS 6020-G10-Y Grön

Material: stålplåt 3 mm