


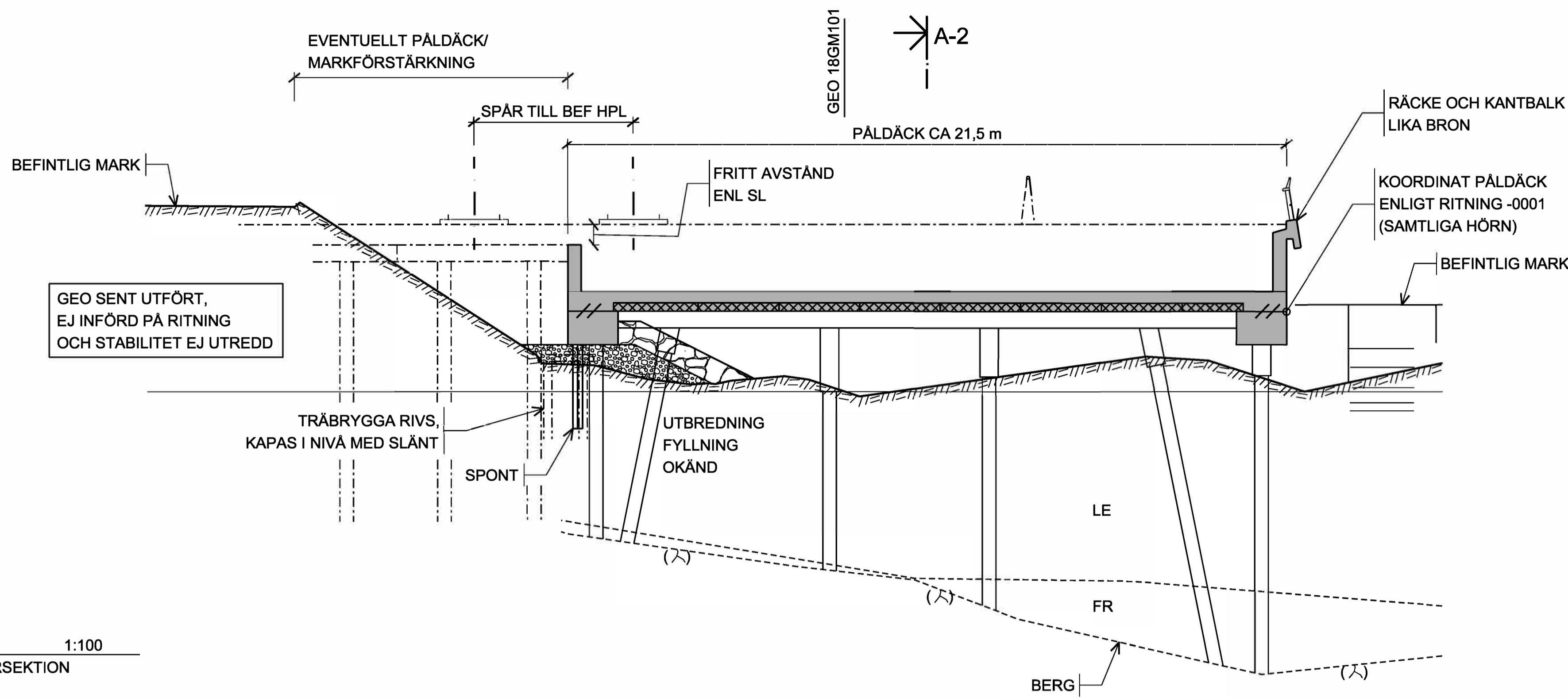
- FÖRKLARINGAR**
-  EROSIONSSKYDD
 -  FILTER
 -  BEFINTLIG MARK/SJÖBOTTEN

VISADE GRUNDFÖRHÅLLANDEN ÄR EN GROV UPPSKÄTTNING, UNDERLAG GEO GÄLLER. TOTALSTABILITET FÖR OMGIVANDE MARK SKALL UTREDAS OCH SÄKERSTÄLLAS

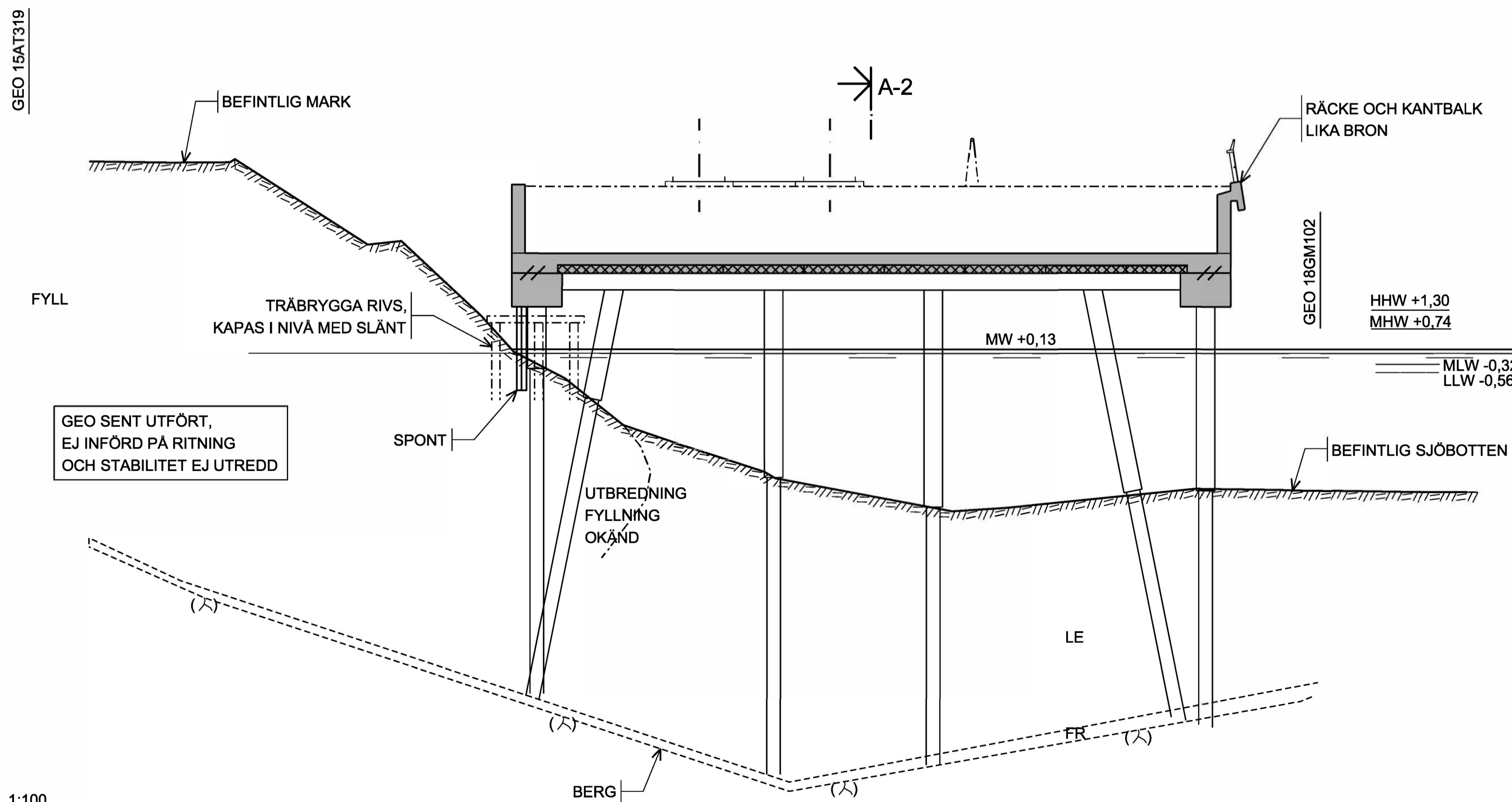
- HÄNVISNINGAR**
- E379-K1-210-10-46400-0001 ÖVERSIKTSPLAN
 - E379-K1-210-00-46400-0002 PLAN, LÅNGDSEKTION

TID HAR EJ MEDGETTS FÖR ATT INARBETA SENT UTFÖRDA GRUNDUNDERSÖKNINGAR OCH SÄKERSTÄLLA REDOVISAT FÖRSLAG

BET	ÄNDRINGEN AVSER	DATUM	SIGN
FÖRSLAGSRITNING			
		EXPLOATERINGSKONTORET www.stockholm.se/exploateringskontoret	
KONSULT KFS ANLÄGGNINGSKONTRUKTÖRER AB		TEL. 08-470 05 60	
UPPDRAGSNUMMER B348	RITAD/KONSTRUERAD AV ROBERT JANSSON	HANDLÄGGARE PATRIK PÅHLSSON	
UPPRÄTTAD DATUM 2019-05-17	UPPDRAGSANSVARIG ROBERT JANSSON		
NORRA DJURGÅRDSSTADEN			
464			
LANDANSLUTNING LILLA LIDINGÖBRON			
Påldäck			
210 Bärverk i anläggning			
20 SEKTION			
PROJEKT NR.	BROJOURNAL NR.	K. NR.	SKALA 1:100
ARBETET UTFÖRT ENLIGT RITN. UTAN MED ÄNDRINGAR		DATUM	FORMAT A1
ARKIVNUMMER		REG.	
RITNINGNUMMER E379-K1-210-20-46400-0003			BET



A-3 1:100
TVÄRSEKTION



B-3 1:100
TVÄRSEKTION

SKALA 1:100
METER 0,5 1 2,5 5 7,5 10