

Den här handling och informationen här är AB Storstockholms Lokaltrafik egendom och får inte användas, delges obehöriga eller ändras utan AB Storstockholms Lokaltrafik skriftliga medgivande.

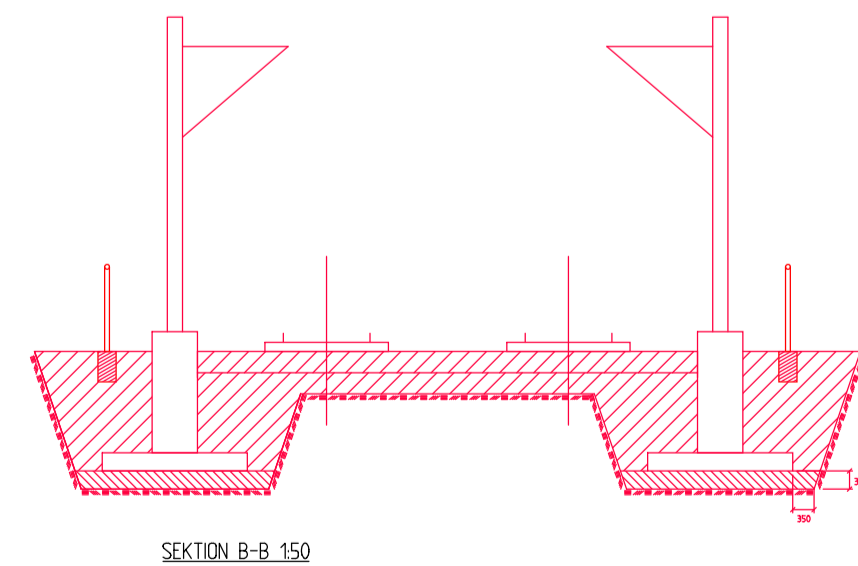
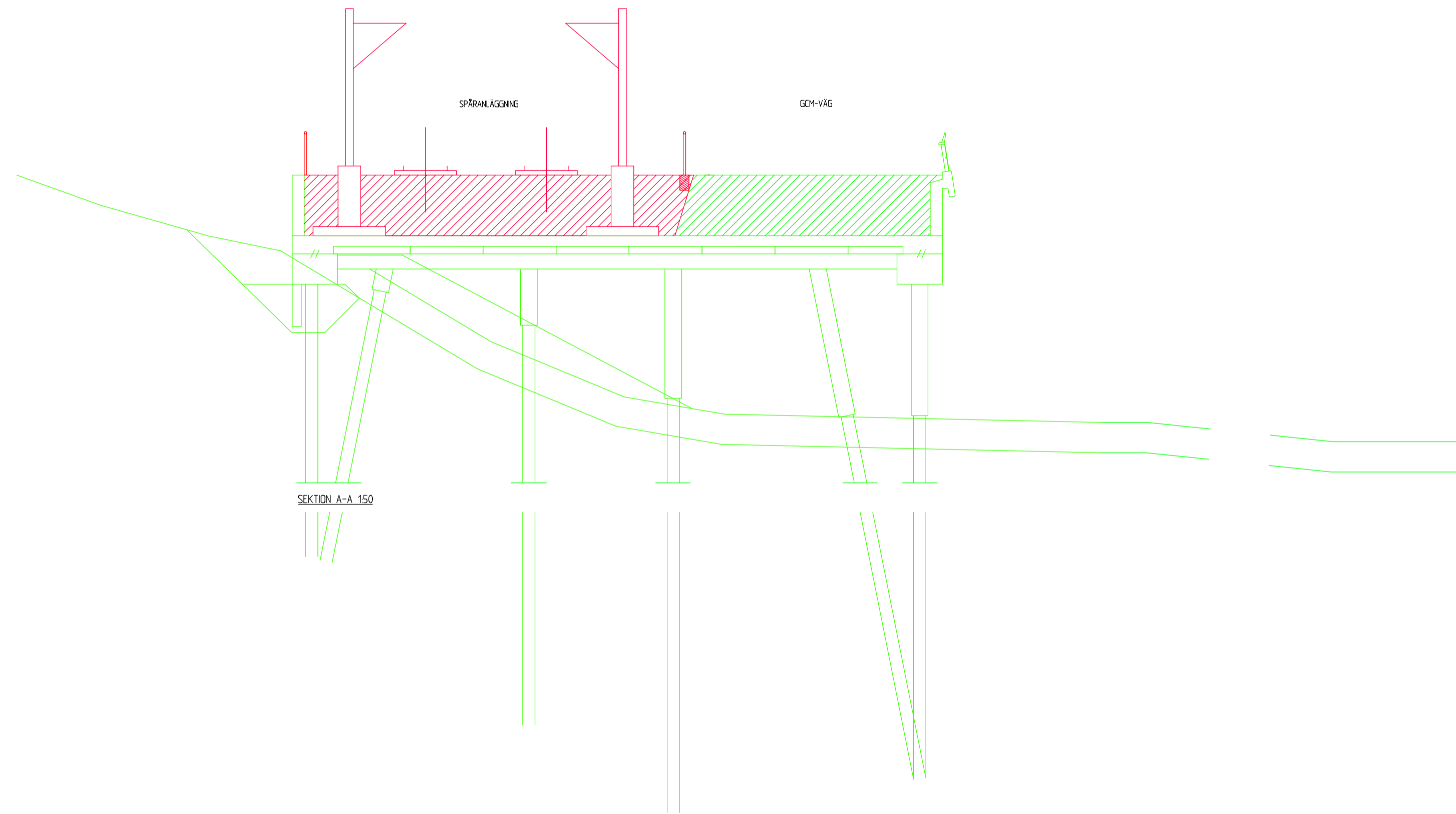
Bilaga 4B. Sektioner till gränsdragningslista

TECKENFÖRKLARING



STOCKHOLM STAD

TF



		-	-	-	-	-	
		-	-	-	-	-	
118 86 STOCKHOLM BESÖK: PETER MYNDES BACKE 16		TEL: 08-566 410 00 FAX: 08-644 88 50 E-POST: INFO@TYRENS.SE	-	-	-	-	
Uppdrag nr	Handläggare	Rit/Konst	Rev	Ant	Revidering avser	Sign	Datum
295971	I. BARAVIK	I. BARAVIK	-	-	-	-	-
Granskad	Godkänd		INFORMATIONSHANDLING				
J. NAVARRO	-						
Ort	Datum		LOKALBANA LIDINGÖBANAN				
STOCKHOLM	2019-09-05						
AB Storstockholms Lokaltrafik		-	SEKTION				
Handläggare	SL Uppdrags nr						
-	-		Förvaltningsobjektnummer				
Granskad	SL Godkänd						
F. MORAD	-		Format	Skala			
Ort	Datum		A3	1:50			
-	2019-10-28		Ritningsnummer	Blad	Nästa bl	Rev	
			BILAGA 4B	-	-	-	

--	--	--	--	--	--	--	--

Ritningsfil: O:\STH\295971\BEST\k\Ritdef\Fplot\Bilaga\_4B.dgn  
 Plottdatum: 2019-10-28  
 Plottad av: Tyrens\_kanalisation