

Tyresö kommun
Bygglovenheten
135 81 Tyresö

DELEGATIONSPROTOKOLL
2011-12-22

1 (3)

NETEL AB
Att. Mikael Snell
Pontonjärvägen 10
961 43 BODEN

§ B517

Dnr: 2011BNS0338

Trinntorp 1:1,

Nybyggnad av teknikbod

Byggnadsnämndens beslut

Bygglov beviljas med stöd av 9 kap. 30 § plan- och bygglagen, PBL.

Startbesked för att påbörja åtgärden godkänns, med stöd av 10 kap. 23 § PBL.

I detta ärende krävs inget tekniskt samråd.

För genomförande av åtgärd krävs en kontrollansvarig. Som kontrollansvarig godtas byggherrens förslag till kontrollansvarig.

Namn: Staffan Henriksson

Personnummer: 19600930-3378

Kontrollansvarig är certifierad kontrollansvarig enligt 10 kap. 9 § PBL.

Med detta startbesked bestämmer byggnadsnämnden att

1. Kontrollplanen fastställs
2. Lägeskontroll krävs i detta ärende.
3. Följande handlingar ska lämnas in till bygglovenheten, som underlag för slutbesked.
 - intyg från byggherren att kontrollplanen följts och att byggnadsåtgärden överensstämmer med beviljat bygglov.
 - lägeskontroll

Kontrollplanen utgör följande punkter

- Byggnadsåtgärden överensstämmer med beviljat bygglov

Observera att byggnadsverket inte får tas i bruk i de delar som omfattas av startbeskedet förrän byggnadsnämnden har gett ett slutbesked.

Avgift: Bygglov inklusive startbesked:	4622 kronor
<u>Kungörelse:</u>	<u>264 kronor</u>
Summa avgifter:	4886 kronor (fakturan skickas separat)

Hur beslutet kan överklagas framgår av bifogad information.

Beskrivning av ärendet

Ansökan avser att placera en teknikbod i område som i planen är avsatt för teknikbodar. Mast och bodar finns sedan tidigare. Ansökan avser planenlig åtgärd inom detaljplan. Det har beviljats lov, som förfallit, för teknikbod på samma plats tidigare, 2004-12-16 § 237.

Ritningar som ingår i beslutet

Situationsplan, daterad 2011-12-01

Fasadritning, daterad 2011-12-01

Skäl till beslut

Ansökan uppfyller kraven i detaljplanen och därmed kan bygglov beviljas med stöd av 9 kap. 30 § PBL.

Förutsättningar

Fastigheten omfattas av detaljplan 331 som vunnit laga kraft 2004-10-21. Bestämmelserna innebär för t₁ området där teknikbodarna ska placeras: Stor omsorg ska läggas vid teknik bodarnas utformning och inplacering i området så att deras påverkan på landskapsbilden minimeras. Taken skall utföras med sadeltak lämpligen i svart eller i grått. Fasaderna skall färgsättas i falurött, grått eller mörkt grön.

Upplysningar

Byggnadsverket får inte tas i bruk i de delar som omfattas av startbeskedet förrän byggnadsnämnden har gett ett slutbesked.

Byggnadsnämndens beslut om startbesked upphör att gälla den dag då beslutet om lov upphör att gälla.

Bygglovet gäller, om åtgärden påbörjats inom två år, i fem år från den dag som beslutet vinner laga kraft (enligt 9 kap. 43 § PBL).

Detta beslut delges sökanden, fastighetsägare eller annan part genom förenklad delgivning.

Detta beslut har fattats på delegation av handläggare vid bygglovenheten enligt byggnadsnämndens delegationsordning.

För byggnadsnämnden



Björn Pettersson
Bygglovhandläggare

Bilagor:

Bilaga 1 - Ritningar som ingår i beslutet
Bilaga 2 - Hur man överklagar

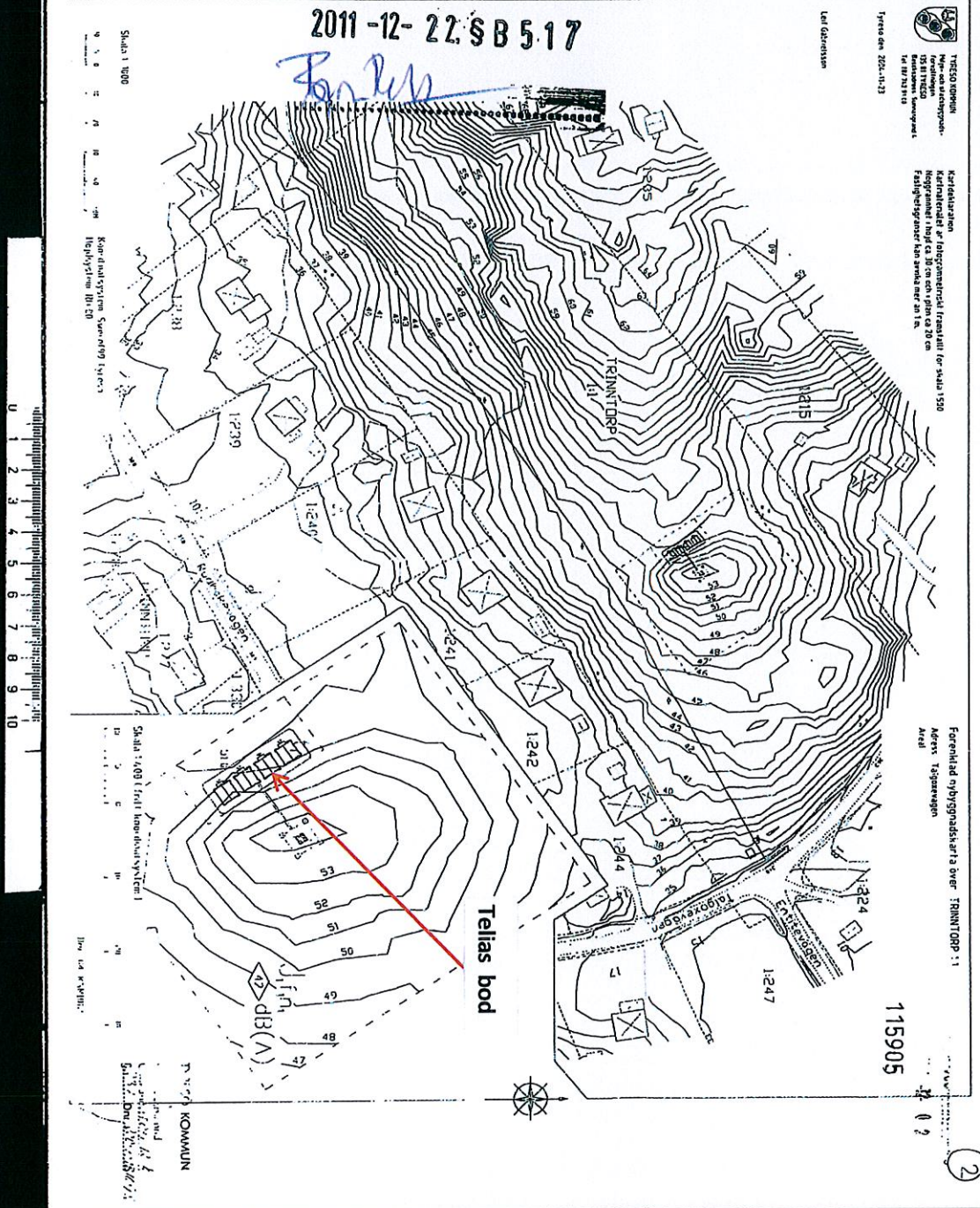
Sändlista

NETEL AB
Att. Mikael Snell
Pontonjärvägen 10
961 43 BODEN

TYRESÖ KOMMUN
REDOVISNINGEN, PLAN 4
135 81 TYRESÖ

Tillhör Byggnadsnämndens beslut:

2011-12- 22. § B 5.17



TRINNTORP 1:1
 Ny- och utbyggnads-
 förordningen
 14 M 1974:13
 Yrkes nr. 2011-1123

Skadeståndet
 Kostnadsför
 Ingrepp i marken i högt ca. 30 cm och sänkt ca 30 cm
 Färdigt skadestånd kan ansöka om an. 1 m.

Fornhöjning
 Adress: Talgoxevägen
 Areal

115905

2

Skala 1:129,10

Site/Stationsnamn 22LE3002A	Objekt Situationsplan
Kommun Tyresö	Fastighetsbeteckning Trinntorp 1:1
Status Bygglövshandling	Adress Talgoxevägen
Skala	Dokumentnamn SA_22LE3002_A.xls
Upprättad av MiSne	Granskad av KeAhm
Datum 2011-12-01	Rev.

Byggherre

 TeliaSonera Mobile Networks AB

Entreprenör

 Netel AB

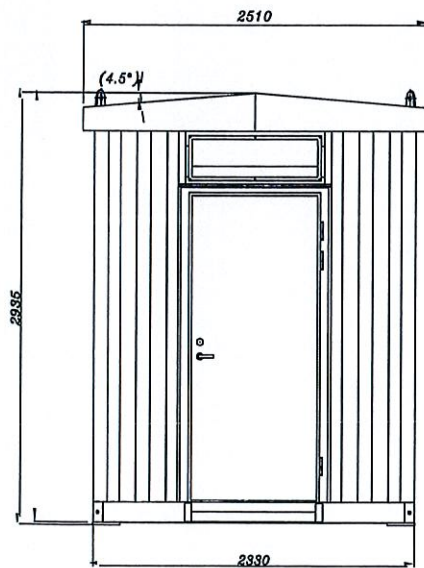
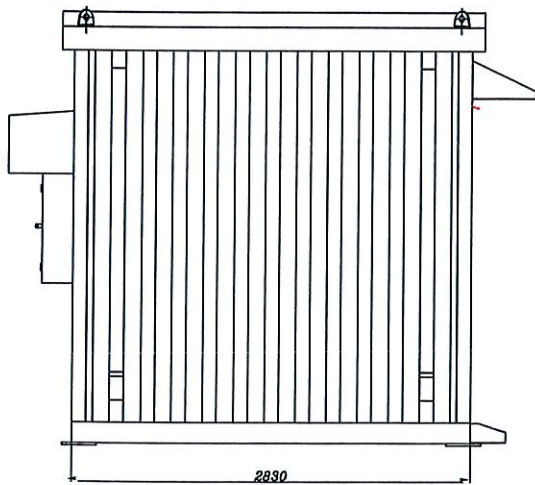
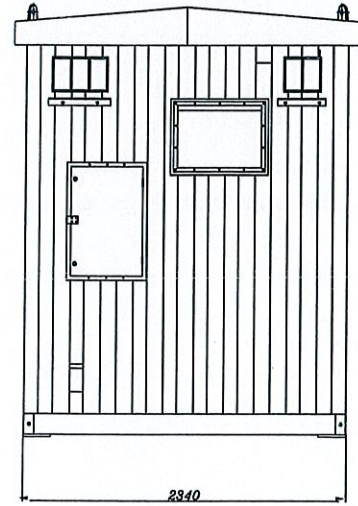
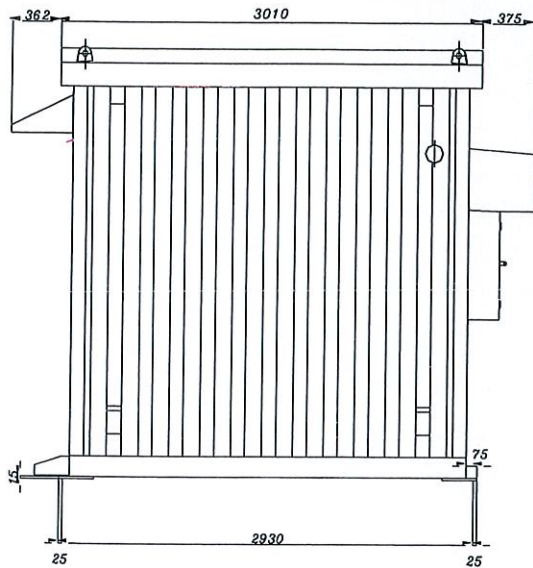
Tillhör Byggnadsnämndens
beslut:

2011-12-22: S B 5 1 7

Brukt

2011-12-02

Dnr. 2011.BALSO338/4



Byggherre		Entreprenör		Site/Stationsnamn	Objekt
 Telia TeliaSonera Mobile Networks AB		 nelel Netel AB		22LE3002A	Fasadritningar
Upprättad av		Datum		Kommun	Fastighetsbeteckning
MiSne		2011-12-01		Tyresö	Trinntorp 1:1
Granskad av		Skala		Status	Adress
KeÅhm		A4 - 1:0		Bygglövshandling	Talgoxevägen
				Dokumentnamn	Rev.
				SA_22LE3002_A.xls	