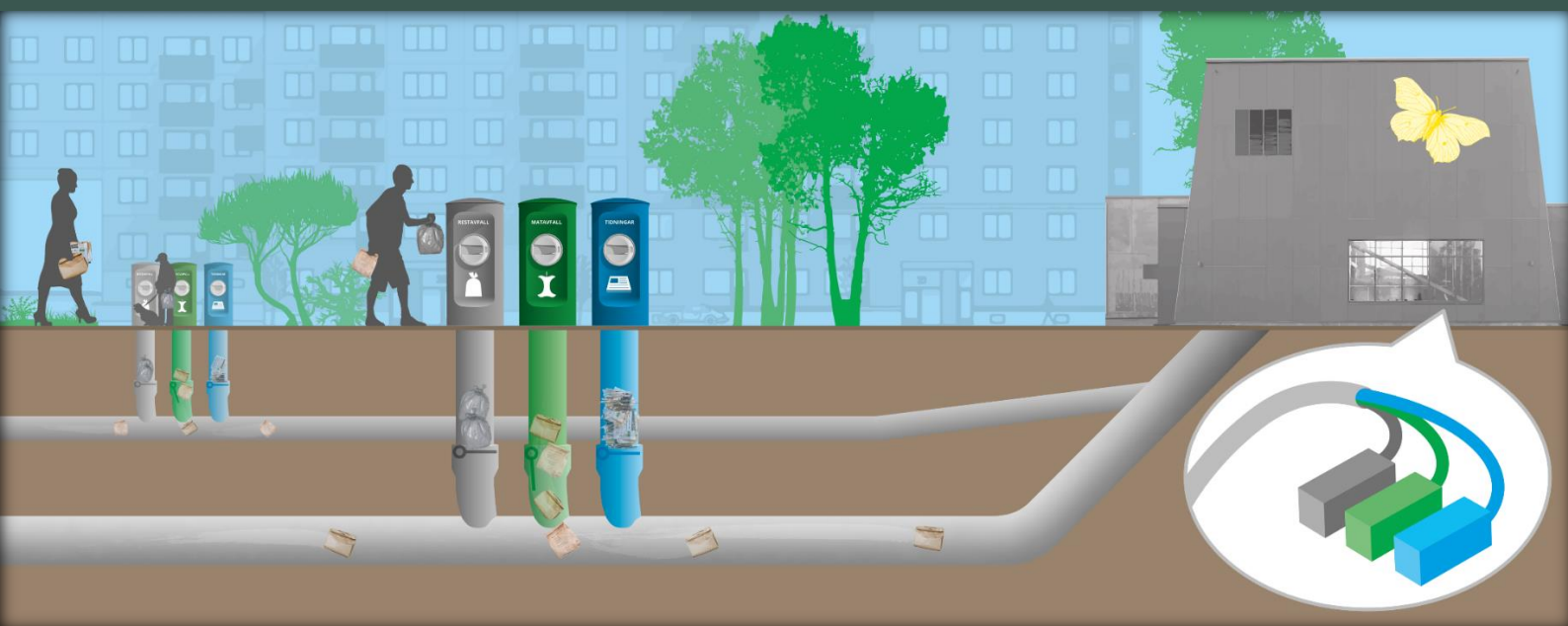


# Föreskrifter för stationär sopsug - kvartersnät



**Föreskrifter för stationär sopsug - kvartersnät**

Dokumentet är beställt av Sundbyberg Avfall och Vatten AB,  
Tyresö kommun och Täby kommun

**Dokumentet är levererat av:** CS Projekt

**Dokumentet är framtaget av:** Suzette Westling, Leo Simic och David Collin

**Delaktiga reperentanter från beställarorganisationerna:**

Mari Chmielewski, Sundbyberg Avfall och Vatten

Fredrik Nilsson, Sundbyberg Avfall och Vatten

Ulrika Johansson, Tyresö kommun

Jenny Schelin, Tyresö kommun

Ludvig de Verdier, Täby kommun

**Utgivningsdatum:** 2021-03-25

## Läsanvisning

---

Dessa föreskrifter består av ett huvuddokument inklusive bilaga för ansökan om projekteringsgranskning, bilaga för ansökan om idrifttagning samt tre kommunspecifika bilagor. Detta huvuddokument innefattar begreppsförklaringar och skallkrav för hur kvartersnätet till en stationär sopsugsanläggning ska projekteras och installeras för att vara kompatibelt med huvudmannens sopsugsanläggning. Även ansvarsfördelning i anläggningens olika skeden presenteras i detta huvuddokument.

Vissa kapitel inleds med en mörkgrön textruta. Där specificeras rekommendationer som bör tas i beaktande vid utformning av kvartersnätet.

Eftersom det förekommer vissa skillnader mellan olika kommuner, men också mellan olika sopsugsanläggningar finns även separata, kommunspecifika, bilagor framtagna för Sundbyberg, Tyresö respektive Täby. De kommunspecifika bilagorna presenterar detaljer och tillvägagångssätt som är projektspecifika. Kvartersnätsägaren ska därför försäkra sig om att även dessa efterföljs vid projektering och installation av kvartersnät.

# Innehåll

---

Läsanvisning	3	
1. Bakgrund	5	
2. Begreppsförklaringar	6	
3. Ansvarsfördelning	8	
3.1. <i>Produktansvar</i>	9	
4. Process för godkännande av kvartersnät	10	
4.1. <i>Anslutningspunkt till kvartersnät</i>	10	
4.2. <i>Granskning av kvartersnät</i>	11	
4.3. <i>Idrifttagning av kvartersnät</i>	12	
4.4. <i>Dokumentation</i>	13	
5. Anvisningar för utformning av inkastpunkt	14	
5.1. <i>Inkastpunkt</i>	14	
5.2. <i>Placering av inkastpunkt</i>	15	
5.3. <i>Avfallsfraktioner</i>	15	
5.4. <i>Dimensionerande avfallsmängder</i>	15	
5.5. <i>Godkända storlekar på påsar</i>	16	
5.6. <i>Beräkning av lagringsvolym och tömningstid</i>	17	
5.6.1. <i>Tömningstid</i>	18	
5.6.2. <i>Mätutrustning</i>	18	
5.7. <i>Luckor och utformning av inkastpunkt</i>	18	
5.7.1. <i>Låsning för inkastluckor</i>	19	
5.7.2. <i>Utförande av inkastluckor</i>	19	
5.7.3. <i>ID-märkning och kontaktinformation</i>	20	
5.8. <i>Transportluftsventil</i>	20	
5.9. <i>Sopventil</i>	21	
5.10. <i>Distribuerad tryckluft</i>	21	
6. Anvisningar för utformning av teknikutrymme	22	
6.1. <i>Luftintag</i>	22	
6.2. <i>El</i>	22	
6.3. <i>Fiber</i>	23	
7. Anvisningar för utformning av sopsugsledningar	24	
7.1. <i>Erosion</i>	24	
7.2. <i>Installation av sopsugsledningar</i>	24	
7.3. <i>Kabelskyddsror</i>	25	
7.4. <i>Kabeldragnings- och inspektionsbrunn</i>	25	
8. Krav på gränssnitt för kommunikation	26	
9. Säkerhet	27	
9.1. <i>Säkerhetsanvisning vid arbete på kvartersnät</i>	27	
Bilaga 1 Ansökan om projekteringsgranskning		(Externt dokument)
Bilaga 2 Ansökan om idrifttagning		(Externt dokument)
Kommunspecifik bilaga SAVAB/Tyresö/Täby		(Externa dokument)

# 1. Bakgrund

---

Detta dokument är gemensamt framtaget för *Sundbyberg Avfall och Vatten (SAVAB)*, *Tyresö kommun* och *Täby kommun* och ska fungera som föreskrifter för byggaktörer/fastighetsägare som ska ansluta sin fastighet till ett stationärt sopsugssystem. Dokumentet gäller för sopsugsanläggningar med kommunalt huvudmannskap, vilket innebär att kommunen eller kommunalt bolag äger sopsugsterminalen, dess styrsystem samt ledningar i allmän platsmark. Vidare omnämns kommun eller kommunalt bolag som sopsugshuvudman i detta dokument. Fastighetsägaren äger och uppför ledningar och erforderlig sopsugsutrustning på kvartersmark, det vill säga kvartersnät. Vidare omnämns fastighetsägaren som kvartersnätsägare i detta dokument.

Föreskrifterna gäller för öppna system, vilket innebär att olika sopsugsleverantörer kan uppföra och underhålla olika delar av sopsugsanläggningen.

Dokumentet innefattar instruktioner för hur kvartersnäten ska dimensioneras och utformas för att kunna ansluta sig till det stationära sopsugssystemet. Föreskrifterna reglerar även vad sopsugshuvudman respektive kvartersnätsägaren ansvarar för i olika skeden.

Det finns i dagsläget ingen nationell standard när det gäller utförande och dimensioner på utrustning för sopsugssystem. Syftet med att ta fram gemensamma föreskrifter mellan ovannämnda kommuner och kommunalt bolag är att skapa en standardisering för kvartersnätsägare och sopsugsleverantörer vid projektering och installation av sopsugsutrustning på kvartersmark.

## 2. Begreppsförklaringar

Begrepp	Förklaring
<b>Anslutningspunkt</b>	Anslutningspunkt är den punkt där kvartersnätets sopsugsledning och kabelskyddsror ansluts mot huvudnätet.
<b>Avfallslämnare</b>	Avfallslämnare är de personer och/eller verksamhetsutövare som har tillgång till att lämna sitt avfall i kvartersnätet.
<b>Connectionbox</b>	Connectionbox (anslutningslådan) är den gränssyta för signaler mellan kvartersnät och terminalen.
<b>Drift</b>	Med drift menas de åtgärder som krävs för att upprätthålla sopsugssystemets funktion, för att kunna transportera avfallet från lagringsenhet till terminal.
<b>Huvudnät/-ledning</b>	Huvudnät/-ledning är den ledning som installeras i allmän platsmark och ägs och underhålls av sopsughuvudman.
<b>Inkastpunkt</b>	En inkastpunkt består av ett eller flera inkast som är avsedda för avlämning av det avfall som hanteras i sopsugssystemet.
<b>Kabeldragnings-/inspektionsbrunnar</b>	Kabeldragnings-/inspektionsbrunnens funktion är att möjliggöra dragnings av signalkabeln samt tryckluftsslängen längs med sopsugsledningen. Brunnen möjliggör även åtkomst till sopsugsledningar för inspektion.
<b>Kabelskyddsror</b>	Kabelskyddsror förläggs parallellt med sopsugsledningen och fungerar som kanalisation för signalkabel och tryckluftsläng.
<b>Kvartersmark</b>	Med kvartersmark menas mark som enligt detaljplan inte är allmän plats eller vattenområde utan främst är avsedd för bebyggelse för enskilt ändamål eller allmänna verksamheter.
<b>Kvartersnät</b>	Kvartersnät är den del av sopsugsanläggningen som installeras på kvartersmark.
<b>Kvartersnätsägare</b>	Kvartersnätsägare är den aktör som äger och ansvarar för sopsugsanläggningen på kvartersmark. Kvartersnätsägaren kan vara byggherre, fastighetsägare, bostadsrättsförening eller motsvarande.
<b>Matavfall</b>	Matavfall är biologiskt nedbrytbart avfall. Exempel på matavfall är matrester (tillagade eller råa), köttben, skal från skaldjur och fiskrens, frukt och grönsaker, pasta, potatis och gryner, bröd, ägg, teblad, tepåsar, kaffesump och kaffefilter.
<b>Restavfall</b>	Restavfall är brännbart avfall och sådant som blir kvar när annat avfall har sorterats ut, såsom matavfall, förpackningar och tidningar. Exempel på restavfall är

	stearinljus, snus, cigaretter, blöjor, bindor, dammsugarpåsar, blommor, ört-/salladskruka, kattsand, husdjursströ och kuvert.
<b>Service</b>	Service omfattar reparation eller utbyte av akut skadat eller utslitet material.
<b>Signalkabel</b>	Signalkabel möjliggör kommunikation mellan inkastpunkten och terminalen. Signalkabeln förläggs längsmed sopsugsledningen i kabelskyddsror för att slutligen kopplas in i Connectionboxen.
<b>Sopsugshuvudman</b>	Sopsugshuvudman är kommun eller kommunalt bolag som uppför och äger sopsugsanläggningen i allmän platsmark.
<b>Sopsugsledning (kvarternät)</b>	Sopsugsledning på kvarternät är den ledning som kopplar samman inkastpunkten till huvudnätet.
<b>Sopsugsterminal</b>	Sopsugsterminalen utgörs av inkommande huvudledning, containrar för respektive avfallsfraktion, fläktar samt teknikrum för sopsugsanläggningens styrsystem. Avfallet hämtas från terminalen med lastväxlarfordon.
<b>Strypning</b>	Strypning utgörs av en begränsningsplåt vid i inkastluckans öppning. Syftet med strypningen är att minimera risken för stopp i systemet orsakat av avfall som är större än vad systemet är avsedd för.
<b>Teknikutrymme</b>	Teknikutrymme är det utrymme där sopsugsutrustning finns installerad.
<b>Tryckluftssläng</b>	Tryckluftsslängens funktion är att distribuera tryckluft från terminalen till pneumatiskt styrda sopventiler och transportluftsväntil på kvarternät. Tryckluftssläng förläggs längsmed sopsugsledningen i kabelskyddsror för att sedan avslutas med en avstängningsventil vid inkastpunkten.
<b>Underhåll</b>	Underhåll innefattar de åtgärder som erfordras för att systemet ska vara i god kondition och vara driftsäkert.
<b>Volymbegränsare</b>	Volymbegränsare utgörs av ett fack innanför inkastluckan som förhindrar att större säckar eller föremål än vad inkastet är avsedda för slängs i inkastet.
<b>Övriga fraktioner</b>	Samtliga sopsugsanläggningar i Sundbyberg, Tyresö och Täby är anpassade för att hantera ett antal avfallsfraktioner, varav restavfall och matavfall är gemensamma fraktioner för alla anläggningar. I förekommande fall samlas även tidningar eller plastförpackningar in i sopsugsanläggningen. Dessa fraktioner skiljer sig dock åt från anläggning till anläggning och beskrivs därför mer ingående i respektive kommunspecifika bilaga.

### 3. Ansvarsfördelning

Sopsugshuvudman ansvarar för utbyggnaden av huvudnät. Kvarternätsägaren är ansvarig för uppförande av kvarternätet. Kvarternätsägaren ansvarar för att kvarternätet uppfyller de krav som ställs i dessa föreskrifter samt dess medföljande bilagor. Kvarternätsägaren ansvarar för och utför installationen av sopsugsutrustningen på kvartermark. Kvarternätsägaren är även ansvarig för service och underhåll av kvarternätet.

Sopsugshuvudman och kvarternätsägaren upprättar ett driftavtal som reglerar ansvarsfördelningen i anläggningens driftskede.

Ansvarsfördelningen presenteras i matrisen nedan.

Ansvarsfördelning kvarternät	Utrustning ägs av	Installation	Service och underhåll	Drift
<b>Inkastpunkt</b>	Kvarternätsägare	Kvarternätsägare	Kvarternätsägare	Sopsugshuvudman
<b>Sopsugsledning</b>	Kvarternätsägare	Kvarternätsägare	Kvarternätsägare	Sopsugshuvudman
<b>Signalkabel från huvudnät till Connectionbox närmast huvudnät</b>	Sopsugshuvudman	Sopsugshuvudman	Sopsugshuvudman	Sopsugshuvudman
<b>Signalkabel från första connectionboxen till eventuella övriga connectionboxar</b>	Kvarternätsägare	Kvarternätsägare	Kvarternätsägare	Kvarternätsägare
<b>Tryckluftslang och avstängningsventil till första inkastpunkt</b>	Sopsugshuvudman	Sopsugshuvudman	Sopsugshuvudman	Sopsugshuvudman
<b>Tryckluftslang och avstängningsventil till eventuella övriga inkastpunkter</b>	Kvarternätsägare	Kvarternätsägare	Kvarternätsägare	Kvarternätsägare
<b>Kabelskyddsror</b>	Kvarternätsägare	Kvarternätsägare	Kvarternätsägare	Ingen drift krävs
<b>Connectionbox</b>	Sopsugshuvudman	Kvarternätsägare	Sopsugshuvudman	Sopsugshuvudman
<b>Kabeldragnings- och inspektionsbrunnar</b>	Kvarternätsägare	Kvarternätsägare	Kvarternätsägare	Ingen drift krävs



### **3.1. Produktansvar**

Kvartersnätsägaren har det fulla produktansvaret för sin installation, vilken ska vara likställd med en maskin. Det ska finnas all tillbörlig dokumentation och installationen ska vara CE-märkt med tillverkardeklaration 2A. Kvartersnätsägaren har ansvar för att inga risker för person eller utrustning uppstår, trots att sopsugshuvudman styr mekaniska funktioner i kvartersnätet.

## 4. Process för godkännande av kvarternät

---

### Rekommendation

- Kvarternätsägaren bör så tidigt som möjligt ta kontakt med en sakkunnig inom sopsug för att säkerställa att erforderlig yta reserveras för sopsugsutrustningen på kvarteret.
- För att undvika behov av omprojektering och de omkostnader som det innebär, kontakta sopsugshuvudman i god tid inför att bygglov ska sökas.

Dessa föreskrifter ska följas för att kvarternätet ska kunna godkännas av sopsugshuvudman. Om avvikelser från föreskrifterna önskas ska kvarternätsägaren kalla till ett möte med sakkunnig representant från sopsugshuvudman. Anledning till avvikelsen ska redovisas och argumenten ska framföras på mötet. Avvikelser ska även informeras skriftligen till sopsugshuvudman, samt vara skriftligen godkända innan avsteg görs.

### 4.1. Anslutningspunkt till kvarternät

Sopsugshuvudman anvisar anslutningspunkt för kvarternätet. Anslutningspunkten kommer att anges 0,5 m utanför fastighetsgräns, det vill säga gränsen mellan kvartermark och allmän platsmark. Anslutningspunkten anges på ett djup mellan 0,5 – 1,9 m under färdig mark. Lägesposition avser underkant av ledning enligt koordinatsystem SWEREF 99 18 00 och djup avser lägsta punkt för rörets innerdiameter enligt RH2000.

Kvarternätsägaren bekostar samtliga ingrepp som erfordras för att ansluta kvarternätet mot befintlig anslutningspunkt 0,5 m utanför fastighetsgräns.

Kvarternätsägaren kan ansöka om extra anslutning eller flytt av anslutningspunkt(er) mot en självkostnad för material, installation, projektering och administration. Kostnaden för en extra anslutning eller flytt av anslutningspunkt beräknas fram för varje enskilt fall. Sopsugshuvudman avgör om extra anslutning eller flytt av anslutningspunkt är skäligt och genomförbart.

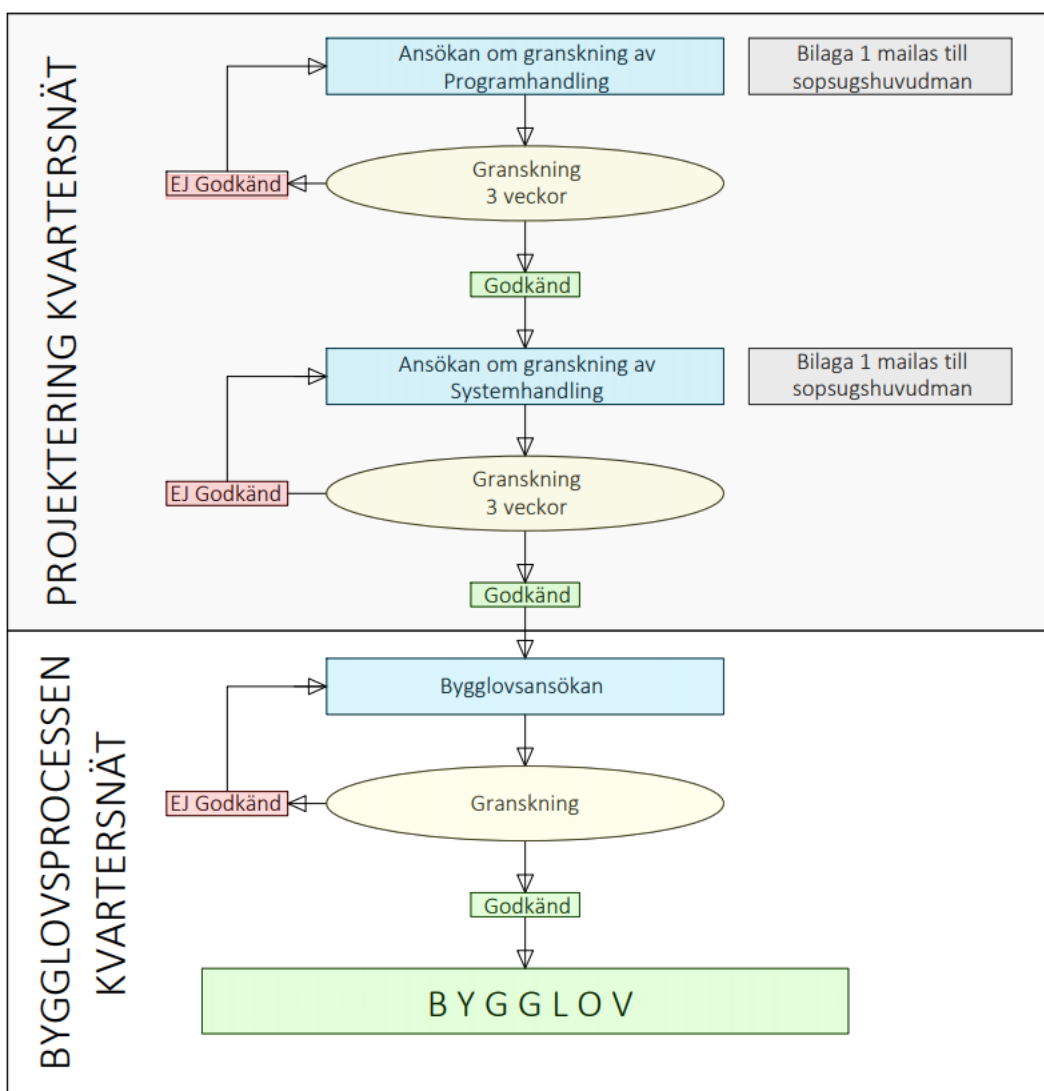
Antalet anslutningspunkter skiljer sig åt mellan kommunerna. Mer information presenteras i respektive kommunspecifik bilaga.

## 4.2. Granskning av kvartersnät

För att säkerställa kvartersnätets funktion ska sopsugshuvudman granska programhandling och systemhandling över kvartersnät. En ansökan om projekteringsgranskning ska göras av kvartersnätsägaren enligt *Bilaga 1 Ansökan om projekteringsgranskning*. Följande ska framgå av inskickat underlag:

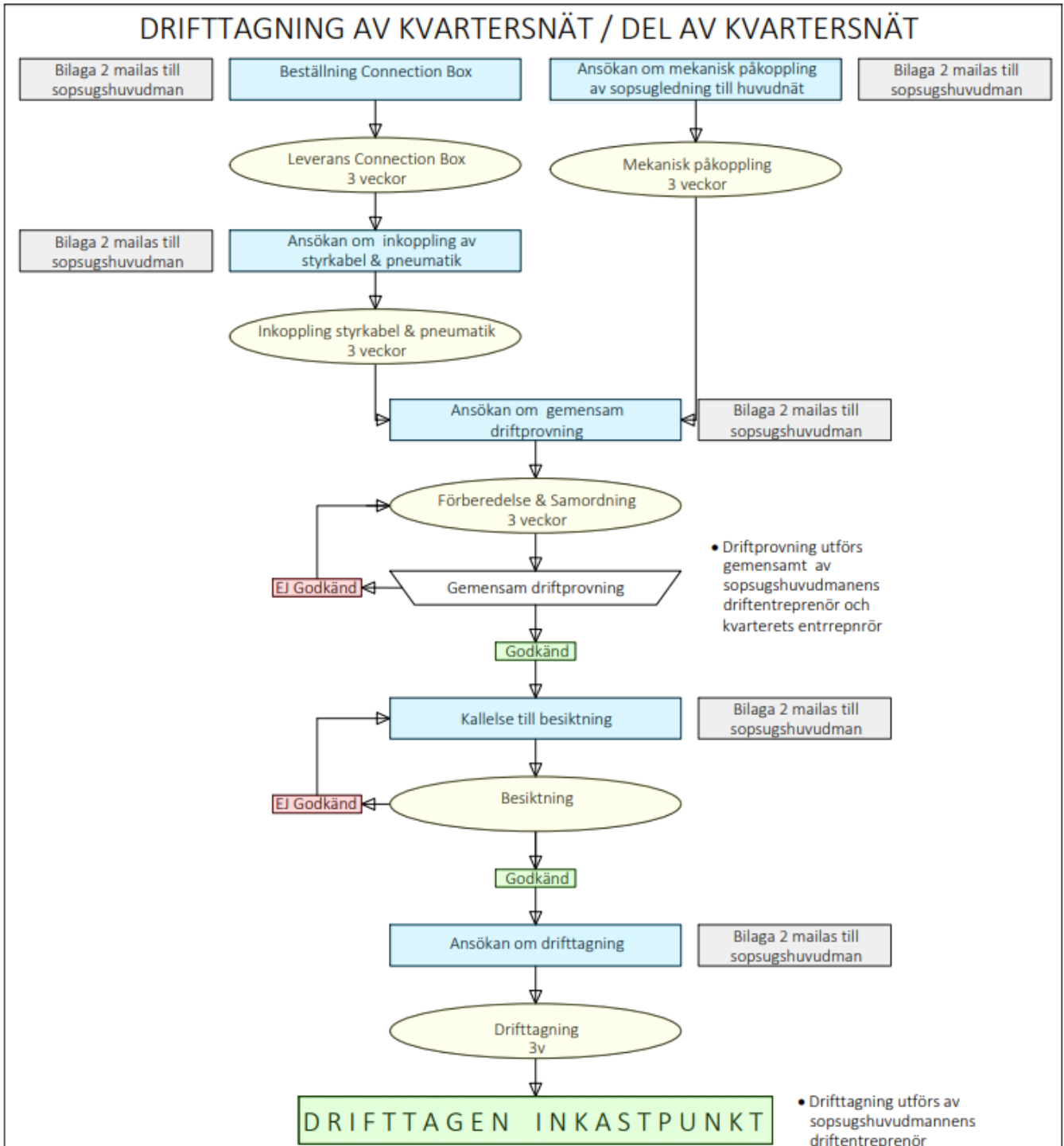
- Information om antal lägenheter och/eller verksamheter som varje inkastpunkt betjänar
- Ritning inkastpunkter (plan och sektion, inklusive antal lägenheter som inkastpunkten betjänar)
- Ritning rörsystem (plan och sektion, alternativt höjdsatt rörsystem)
- Teoretisk lagringskapacitet för varje inkastpunkt och för varje fraktion
- Verklig lagringskapacitet för varje inkastpunkt och för varje fraktion
- Tilluftslösning ska redovisas.

Flödesschemat nedan beskriver granskningens ordningsföljd och dess hållpunkter.



### 4.3. Idrifttagning av kvartersnät

Flödesschemat nedan beskriver idrifttagningens ordningsföljd och dess hållpunkter.



Påkoppling och idrifttagning av kvartersnät ska hanteras på följande sätt:

- Både mekanisk och elektrisk anslutning kan ske först efter att blanketten *Bilaga 2 Ansökan om påkoppling av kvartersnät* har inkommit till och kunnat granskas av sopsugshuvudman.
- Driftsättning:
  1. Överlämnande av anläggningsdokumentation till sopsugshuvudman
  2. Gemensam funktions- och driftprovning
  3. Slutbesiktning
  4. Godkänd anläggning

#### **4.4. Dokumentation**

Anläggningsdokumentationen som i punkt 1 i avsnitt 4.3 ovan ska överlämnas till sopsugshuvudman utgörs av följande:

- Relationshandlingar i DWG och PDF-format. Ritningar ska levereras i RH2000 och SWEREF 99 18 00.
- Översikt av kvarteret med dess utrustning samt för systemet relevanta utrymmen.
- Drift- och skötselinstruktionerna samt säkerhetsanvisningarna på installerad utrustning.
- Protokoll från besiktning
- Egenkontroller

## 5. Anvisningar för utformning av inkastpunkt

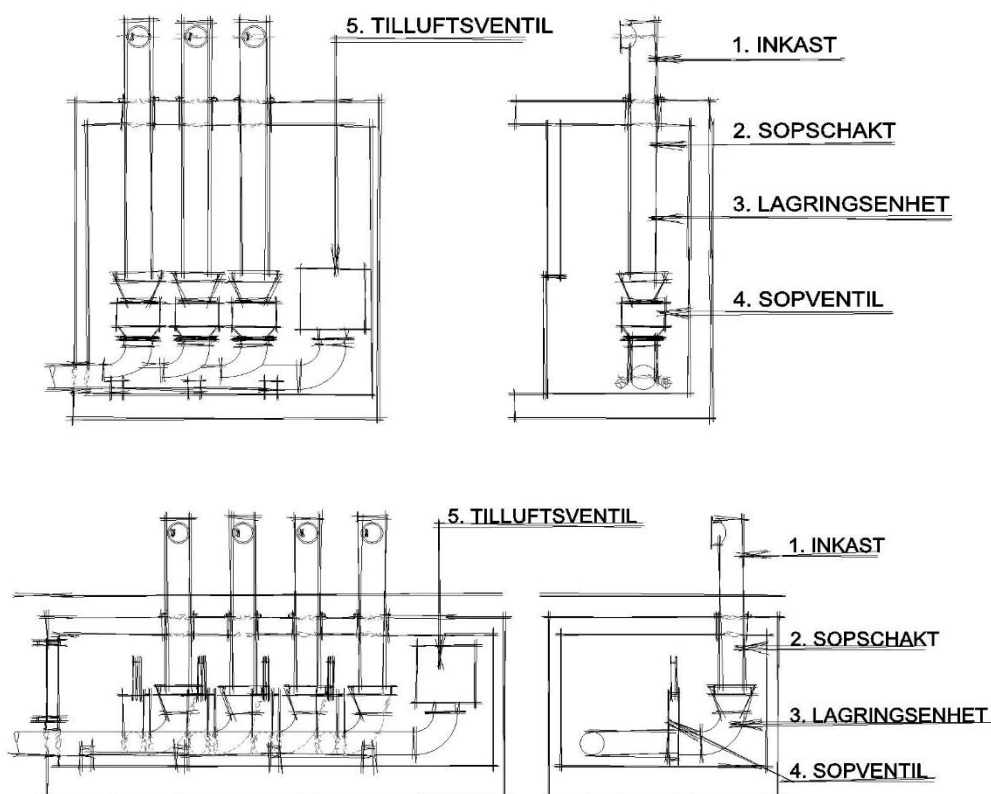
### Rekommendation

- Kvartersnätet ska konstrueras så att lukt från inkastpunkter, teknikutrymme och rensbrunnar inte kan upplevas som störande för omgivningen.
- Kvartersnätet ska konstrueras så att ljudnivån från inkastpunkter, sopsugsledningar och teknikutrymme inte kan upplevas som störande för omgivningen.
- Där risk för påkörning av inkast föreligger bör påkörningsskydd installeras av kvartersnätsägaren. Påkörningsskyddet säkerställer att hål mot sopschakt/lagringseenhet inte kan uppstå.

### 5.1. Inkastpunkt

En inkastpunkt består av följande utrustning:

1. *Inkast*: Inkastluckan inklusive anslutningsdel till sopschakt.
2. *Sopschakt*: Rör där avfallet transporteras innan avfallet lagras i lagringseenheten.
3. *Lagringseenhet*: Kan vara lagringsrör, tank eller liknande där avfallet mellanlagras innan transport till terminal.
4. *Sopventil*: Ventil som avskiljer lagringseenheten och sopsugsledningen
5. *Transportluftventil*: Ventil som släpper in transportluft i systemet för att transportera avfallet från inkastpunkten till terminalen.



## 5.2. Placering av inkastpunkt

Inkastpunkten ska placeras på kvartersmark. I enlighet med Boverkets byggregler och sopsugshuvudmannens krav ska det maximala gångavståndet från port till inkastpunkt inte överstiga 50 meter. För god tillgänglighet ska gångavståndet hållas så kort som möjligt. Inkasten får inte placeras på så sätt att avfallslämnaren behöver stå på allmän platsmark för att lämna sitt avfall.

## 5.3. Avfallsfraktioner

Sopsugssystemet samlar in restavfall och matavfall, samt i förekommande fall en övrig fraktion. Den övriga fraktionen skiljer sig åt från kommun till kommun samt mellan olika sopsugsanläggningar inom kommunerna, vilket presenteras närmare i respektive kommunspecifik bilaga.

Endast angivet avfallsslag får lämnas i inkast avsedda för respektive fraktion. Övrigt avfall, som inte hanteras i sopsugsanläggningen, såsom tidningar\*, metallförpackningar, plastförpackningar\*, pappersförpackningar, wellpapp, färgat/ofärgat glas, grovavfall etc. ska hanteras separat. För att undvika att fel avfall slängs i sopsugssystemet behöver andra insamlingsmöjligheter för resterande fraktioner finnas tillgängligt för bostäderna.

Verksamheters avfall hanteras på olika sätt i kommunerna, vilket presenteras närmare i respektive kommunspecifik bilaga.

*\*I förekommande fall hanteras tidningar eller plastförpackningar i sopsugsanläggningen. Se respektive kommunspecifik bilaga för lokala förutsättningar.*

## 5.4. Dimensionerande avfallsmängder

Kvartersnätet ska dimensioneras efter den mängd avfall som dess användare beräknas generera per vecka, vilket presenteras i tabellerna nedan.

### Avfall från hushåll

Avfallsfraktion	Liter per lägenhet och vecka	Densitet kg/m <sup>3</sup>
Restavfall	80	80
Matavfall	10	200
Tidningar (kommunspecifik)	11	200
Plastförpackningar (kommunspecifik)	25	30

### Restavfall från verksamheter och särskilda boendeformer

Verksamhet	Liter/m <sup>2</sup> och vecka	Liter/enhet och vecka
Restaurang, café, bageri etc.	2	
Kontor	0,4	
Mindre butiker/verksamheter i bostadskvarter*	0,4	
Icke definierade verksamhetsytor	0,4	
Förskola (enhet: barn)		25
Skola (enhet: barn)		10
Student-, kollektiv-, ungdomsboende med gemensamt kök (enhet: boende)		35
Serviceboende, vårdboende (enhet: boende)		150

\*Observera att medelstora och stora butiker som har egen hantering av inkommande och utgående material och leveranser, ex dagligvaruhandel och annan konsumtionshandel inte skall anslutas till sopsugssystemet.

## 5.5. Godkända storlekar på påsar

Utan särskild anpassning av inkastpunkternas lagringsenhet är följande storlekar på påsar godkända att använda i sopsugssystemet:

Avfallsfraktion	Specifikation
Restavfall	Hushåll: 15-25 literssäckar Verksamheter: Max 60 literssäckar*
Matavfall	Hushåll: 9 liter papperspåse med förslutning** Verksamheter: 9 liter papperspåse med förslutning**
Tidningar (kommunspecifik fraktion)	Hushåll samt verksamheter: Tidningar lämnas löst (brevlådeinkast).
Plastförpackningar (kommunspecifik fraktion)	Hushåll samt verksamheter: Plastförpackningar lämnas löst

\*Observera att 60 literssäckar endast kan användas om inkastluckan anpassas till att hantera 60 literssäckar.

\*\*Observera att papperspåsar för matavfall ska vara försedda med en klistreremsa som gör att papperspåsen är förslutningsbar. Endast matavfallspåsar som tillhandahålls av sopsugshuvudman får nyttjas i sopsugssystemet.



## 5.6. Beräkning av lagringsvolym och tömningstid

Lagringsenhetens kapacitet beräknas enligt formeln  $V = A * B/C * D$ :

V = Lagringsvolym för inkastpunkt i liter.

A = Antal lägenheter som ska kasta avfallet vid inkastpunkten.

B = Avfall per dag, se nedan för specificerad volym per fraktion:

- Restavfall 11,4 liter
- Matavfall 1,4 liter
- Tidningar 2,5 liter
- Plastförpackningar 3,6 liter

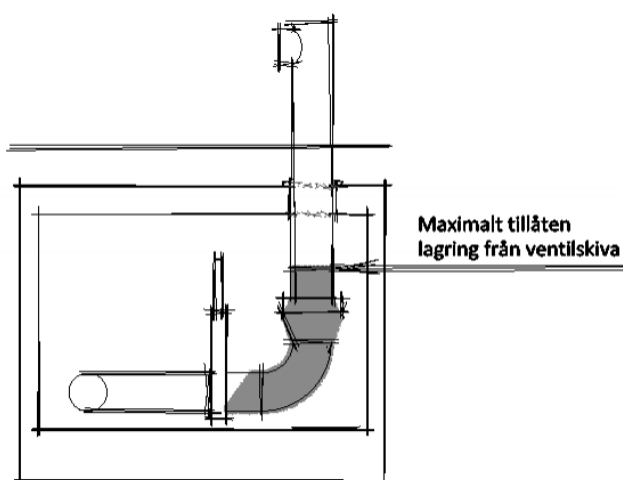
C = Antal tömningar per dag.

- Varje inkastpunkt/inkast ska dimensioneras för tömning 2 gånger per dag.

D = Fyllnadsgrad 65 %.

Avfallet i lagringenheten får lagras upp till 1 meter under inkastluckans underkant. Om avfallet lagras i sopschaktet gäller följande:

Böjradier på kvartersnätet mellan sopventil och stamledning, samt på lagringssidan av sopventil	Maximalt tillåten lagring från ventilskiva		
	RESTAVFALL	MATAVFALL	TIDNINGAR
Böjradie > 1400 mm	3000 mm	1000 mm	1000 mm
Böjradie 900 – 1399 mm	2500 mm	750 mm	750 mm
Böjradie 600 – 899 mm	2000 mm	500 mm	500 mm



### 5.6.1. Tömningstid

Tömningstiden för en inkastpunkt anges i förhållande till avfallsmängden som avfallslämnarna genererar, baserat på antal lägenheter per inkastpunkt. Högsta tillåtna utmatningsflöde är 60kg/min. Utmatningsflödet ska vara jämt under hela tömningsförloppet.

Antal lägenheter per inkastpunkt	Sopventilen/-ernas maximalt tillåtna tidsintervall för avfallstömning per fraktion
0 – 50	20 sek
51 – 100	50 sek
101 – 150	70 sek
151 – 200	90 sek
201 – 250	110 sek

### 5.6.2. Mätutrustning (nivågivare, tryck- och lufthastighetsmätare)

Nivågivare ska installeras för att kontrollera avfallsmängden. Nivågivaren ska ge signal till terminalens styrsystem enligt signalgränssnittets specifikation, se kommunspecifik bilaga.

Normalt sker tömning av inkasten enligt tömningsprogram två gånger per dag, samt vid eventuella situationer när ett inkast indikerar hög nivå. Om utrustningen på kvartersmark kräver mätning av tryckfall eller lufthastighet för att säkerställa tömning av lagringsenheten ska mätningen ombesörjas av kvartersnätsägaren.

Om lagring av avfall sker i lagringsröret utan utrustning som anpassar avfallet till rörsystemet, såsom en kvarn, komprimator eller liknande, får inte lagringsröret ha större diameter än sopsugsledningen. Tillgängliga lagringsrör/lagringsenheter ska förses med renslucka som placeras lättåtkomligt.

## 5.7. Luckor och utformning av inkastpunkt

Inkast för restavfall ska alltid placeras längst ifrån anslutningspunkten i en inkastpunkt, för att tömning av kvartersnätet ska fungera optimalt.

Inkastluckor för de olika fraktionerna ska placeras med ett avstånd om 850-900mm från marknivå till inkastluckans underkant för god tillgänglighet.

Inkassen för respektive fraktion ska utformas enligt sopsugshuvudmans krav på färgkodning och eventuella symboler. Se kommunspecifik bilaga för dessa uppgifter.

### 5.7.1. Låsning för inkastluckor

Inkast med luckor anpassade för 60 literssäcken ska alltid vara låsta och ska endast kunna öppnas av behörig personal, alternativt ska inkasten placeras i ett låst rum där endast behörig personal har tillträde.

Inkast för hushållens restavfall kan vara olåsta. Inkastet för matavfall samt inkast för övrig fraktion ska vara låst, även om inkasten är placerade i ett låst utrymme.

Taggar ska styra avfallslämnarna till den inkastpunkt som är avsedd för dem. Avfallslämnaren ska inte ha tillgång till andra inkastpunkter, även om flera inkastpunkter betjänar samma kvarter.

Taggläsare ska placeras närmast restavfallsinkastet.

### 5.7.2. Utförande av inkastluckor

Inkast för restavfall ska installeras med integrerad volymbegränsning för både hushåll och verksamheter. Volymbegränsningen ska förhindra att större säckar eller föremål slängs i inkastet än vad inkasten är avsedda för. Även så kallad strypning kan installeras som volymbegränsare.



*Exempel på volymbegränsare  
för restavfall*



*Exempel på volymbegränsare  
för restavfall*

Inkast för matavfall ska utformas med en öppning anpassad till 9 liters papperspåse avsedd för att hantera matavfall i sopsug. Begränsningen ska även göra det svårare att slänga fel fraktioner i matavfallsnedkastet, såsom restavfallspåsar. Inkastöppningen ska vara rektangulär och dess area får ej överstiga 0,4 m<sup>2</sup>.



*Exempel på volymbegränsare  
för matavfall*

Utförande av inkastlucka för övrig fraktion kan skilja sig åt mellan kommunerna, se kommunspecifik bilaga.

### **5.7.3. ID-märkning och kontaktinformation**

På samtliga inkast och lagringsenheter ska det finnas plats avsedd för ID-märkning. ID-nummer tilldelas av sopsugshuvudman. Vid inkastpunkten ska det finnas information att felanmälan gällande sopsugssystemet görs till kvartersnätsägaren. Informationen ska innehålla aktuella kontaktuppgifter till kvartersnätsägaren. Informationen ska vara väderskyddad.

## **5.8. Transportluftsentil**

Minst en transportluftsentil ska vara installerad på kvartersnätet. Om avståndet från en inkastpunkt till en gren där transportluftsentil finns installerad överstiger 30 m ska ytterligare en transportluftsentil installeras i anslutning till inkastpunkt.

Transportluftsentilen ska vara utförd som en tät ventill. Detta ska verifieras genom tester och testmetoden ska kunna redovisas och delges sopsugshuvudman på begäran. Varje enskild transportluftsentil ska ha ett testprotokoll som intygar att kraven uppfylls enligt tabellen nedan.

Följande täthetskrav för accepterat läckage ska uppfyllas:

Undertryck kPa	Läckage l/sek
10	0,4
20	0,7
30	1,1
40	1,4

## 5.9. Sopventil

Sopventilen ska utformas så att inget avfall hamnar utanför ventilen i samband med lagring eller tömning. Sopventilskivan i sopventilen ska vara utförd med låsfunktion i stängt läge.

Benämning	Tekniska data
Öppningstid ventilskiva	≤ 5 sek
Ventilskiva i öppen position	Reglerbart i styrsystemet
Stängningstid ventilskiva	≤ 5 sek
Undertryck i lagringsenhet	Konstruktionen ska dimensioneras för 40kPa undertryck

Ventilen ska vara utförd som en tät ventil. Detta ska verifieras genom tester och testmetoden ska kunna redovisas och delges sopsugshuvudman på begäran. Varje enskild sopventil ska ha ett testprotokoll som intygar att kraven uppfylls enligt tabellen nedan.

Följande täthetskrav för accepterat läckage ska uppfyllas:

Undertryck kPa	Läckage l/sek
10	0,4
20	0,7
30	1,1
40	1,4

## 5.10. Distribuerad tryckluft

Systemets totala tryckluftsförbrukning är beräknad för att öppna och stänga sopventiler, av typen linjär tryckluftscynder enligt standard ISO 15552, tre (3) gånger dagligen. Systemet levererar lufttryck 6 - 8 bar samt maximal luftförbrukning per sopventil/dygn ≤210 liter fri luft vid 6 bar. Krävs större luftförbrukning för att driva kvartersnätets utrustning ska lokal distribution installeras av kvartersnätsägaren.

## 6. Anvisningar för utformning av teknikutrymme

### Rekommendation

- Tilluft till teknikutrymme bör säkras i ett tidigt skede.
- För att säkerställa att kvartersnätet uppfyller erforderlig brandklassning bör sakkunnig inom brand involveras vid utformning av teknikutrymme.
- Placering av luftintag ska vara på sådan plats att det inte kommer i konflikt med övrig utrustning i rummet eller att personskada kan uppstå i samband med öppning.
- Den anvisade dimensionen av luftintag är fri tilluftsarea, vilket ska beaktas vid val av eventuellt inloppsgaller.
- Sakkunnig bör utreda om sekundärluften kan tas från ytterfasad eller från utrymme med stor luftvolym.
- Om teknikutrymmet förses med tilluft via tilluftskanaler ska den fria tilluftsarean anpassas för tryckfallet i tilluftskanalerna. Kanalerna ska konstrueras för att tåla samma undertryck som kan uppstå i teknikutrymmet.

Kvartersnätsägarens val av inkastsystem påverkar om det behövs ett teknikutrymme eller ej. Vid markförlagda ventilsystem förekommer inget teknikutrymme.

### 6.1. Luftintag

Teknikutrymmet ska förses med luftintag för erforderlig sekundärluft under tömningsprocessen av sopsugssystemet. Den anvisade dimensionen är fri tilluftsarea. Samtliga utrymmen var sekundärluft tas ifrån ska dimensioneras för 2kPa undertryck.

	Sopsugsledning $\varnothing$ 300-400	Sopsugsledning $\varnothing$ 500
Utrymme med tilluftsventil	Fri tilluftsarea: 0,8 m <sup>2</sup>	Fri tilluftsarea: 1 m <sup>2</sup>
Utrymme utan tilluftsventil	Fri tilluftsarea: 0,4 m <sup>2</sup>	Fri tilluftsarea: 0,5 m <sup>2</sup>

Det ska säkerställas att utrymmet med sopventiler och tilluftsventiler kan förses med 5 m<sup>3</sup> luft/s under hela tömningscykeln. Tider för tömningscykler kan hämtas från sopsugshuvudman.

### 6.2. EI

Varje inkastpunkt ska förses med normkapsling inklusive jordfelsbrytare, 1st 3fas 16A grupp och 3st 1fas 10A grupper.

Till den ansluts belysning, 1-fas vägguttag, 3fas vägguttag och en arbetsbrytare för inkaststyrning. En potentialutjämningskena installeras i närheten av centralen där huvudjord ansluts. Apparater ska hålla IP65.

### 6.3. *Fiber*

Inkastpunkter ska förses med TCP/IP-anslutning. Dubbelt RJ45-uttag monteras i anslutning till inkastpunkten. Anslutningen ska ha åtkomst till internet. Motsvarande hastighet på 10/10mbit ska finnas via anslutningen.

## 7. Anvisningar för utformning av sopsugsledningar

### Rekommendation

- Sopsugsledningar på kvartersmark bör dimensioneras för en livslängd av 80 år.
- Kvartersnätets rörsystem bör installeras med böjar med radier 1500mm eller större. Mindre radie än 1500mm bör endast användas inomhus där tillgängligheten för service av böjen är god. Långradieböjar är att föredra framför kortradieböjar, då de slits mindre och minskar risken för stopp i sopsugsledningen.

Sopsugsledningar på kvartersmark ska projekteras och installeras med samma diameter som huvudnätet, se respektive kommunspecifik bilaga för lokala förutsättningar.

Följande ska följas vid projektering av sopsugsledningar:

- Vid sammanfogning av transportrör med olika invändig rördiameter skall sammanfogning ske så att innersidans underkant ligger i linje.
- Påstick har en vinkel på 30° och används för att sammanfoga två grenar av kvartersnätet.
- Minsta avstånd mellan böjar är 6 x sopsugsledningens innerdiameter.
- Minsta avstånd mellan två påstick är 6 x sopsugsledningens innerdiameter.
- En böj får inte installeras direkt på ett påsticks rakdel. Mellan påstickets rakdel och böjen måste sopsugsledning som är minst 6 x sopsugsledningens innerdiameter installeras.
- En böj kan installeras direkt på påstickets grenrör.
- Tillåten maximal lutning uppåt i avfallets transportriktning på sopsugsledningen är 15°.
- Avstånd mellan sopsugsledning och andra korsande ledningar ska vara minst 100mm.
- Avstånd mellan sopsugsledning och andra parallellförlagda ledningar ska vara minst 350mm.
- Påsticksgrenen på ett påstick kan inte anslutas underifrån.

### **7.1. Erosion**

Den slitande mängden material i restavfallet är beräknad till 8 %, med fördelningen 5 % glas och 3 % metall, vilket ska beaktas vid dimensionering av sopsugsledningar på kvartersnätet.

### **7.2. Installation av sopsugsledningar**

Vid installation av sopsugsledningar ska följande säkerställas:

- Alla delar i rörsystemet där transport av avfall ska ske, måste vara utförda med slät insida för att inte avfall ska kunna fastna.
- Samtliga skarvar vid sopsugsledningens olika delar ska vara tätsvetsade.
- Skarvning av anslutning mot kabelskydds rör vid huvudledning ska utföras vattentätt.



### 7.3. Kabelskyddsror

Kabelskyddsror förläggs parallellt med sopsugsledningen. I kabelskyddsroren dras signalkabel och tryckluftslang. Från huvudledningen in till kvarteret dras det alltid två, eller fler, kabelskyddsror. Antalet kabelskyddsror ska stämmas av med sopsugshuvudman.

Kabelskyddsroret ska ha en rördiameter på 110 mm. Kabelskyddsrorets klass ska anpassas till de lokala markförhållandena.

### 7.4. Kabeldragnings- och inspektionsbrunn

Kabeldragnings- och inspektionsbrunnar ska installeras enligt tabellen nedan:

Antal böjar med gradtal större än 30° mellan två brunnar	Maximalt avstånd mellan brunnar
0–2	100 m
3–4	80 m
5≤	60 m

## **8. Krav på gränssnitt för kommunikation**

---

Kommunikation mellan kvartersnät och terminalens styrsystem ska ske via ett gränssnitt som presenteras i respektive kommunspecifik bilaga.

## 9. Säkerhet

---

### Rekommendation

- Följ alltid de säkerhetsinstruktioner som tillhandahålls av kvartersnätets sopsugsleverantör.

Endast utbildad personal får sköta service, drift och underhåll av sopsugsanläggningen. Kvartersnätet ska utformas så att det inte kan skada användaren även om tömning sker eller startas.

### **9.1. Säkerhetsanvisning vid arbete på kvartersnät**

Vid montage eller underhåll/service på systemdelar som är kopplade till huvudledningen och terminalen ska följande kriterier uppfyllas innan arbetet kan påbörjas:

1. Innan arbete påbörjas måste systemet på kvartersnätet vara avstängt och inkommande tryckluft, eller annan typ av styrning/drivning till produkten ska vara avstängd. Se separat drifts- och underhållsmanual för dessa system, som tillhandahålls av kvartersnätets sopsugsleverantör.
2. Samtliga delar som kan öppna sig mot huvudnätet ska ske med säker användning enligt principen [Bryt och Lås].