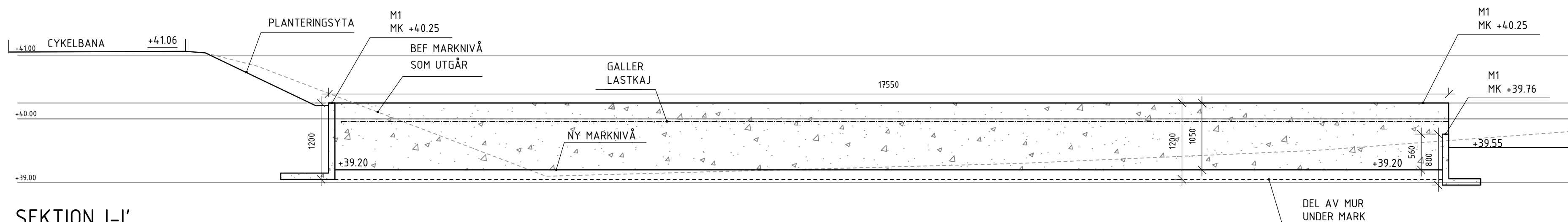
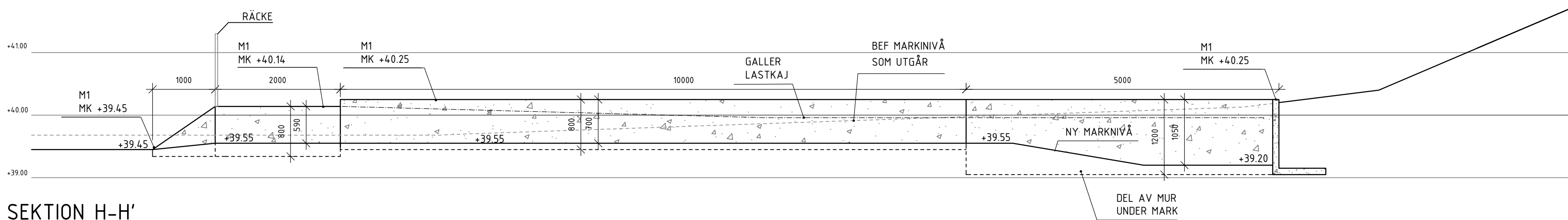
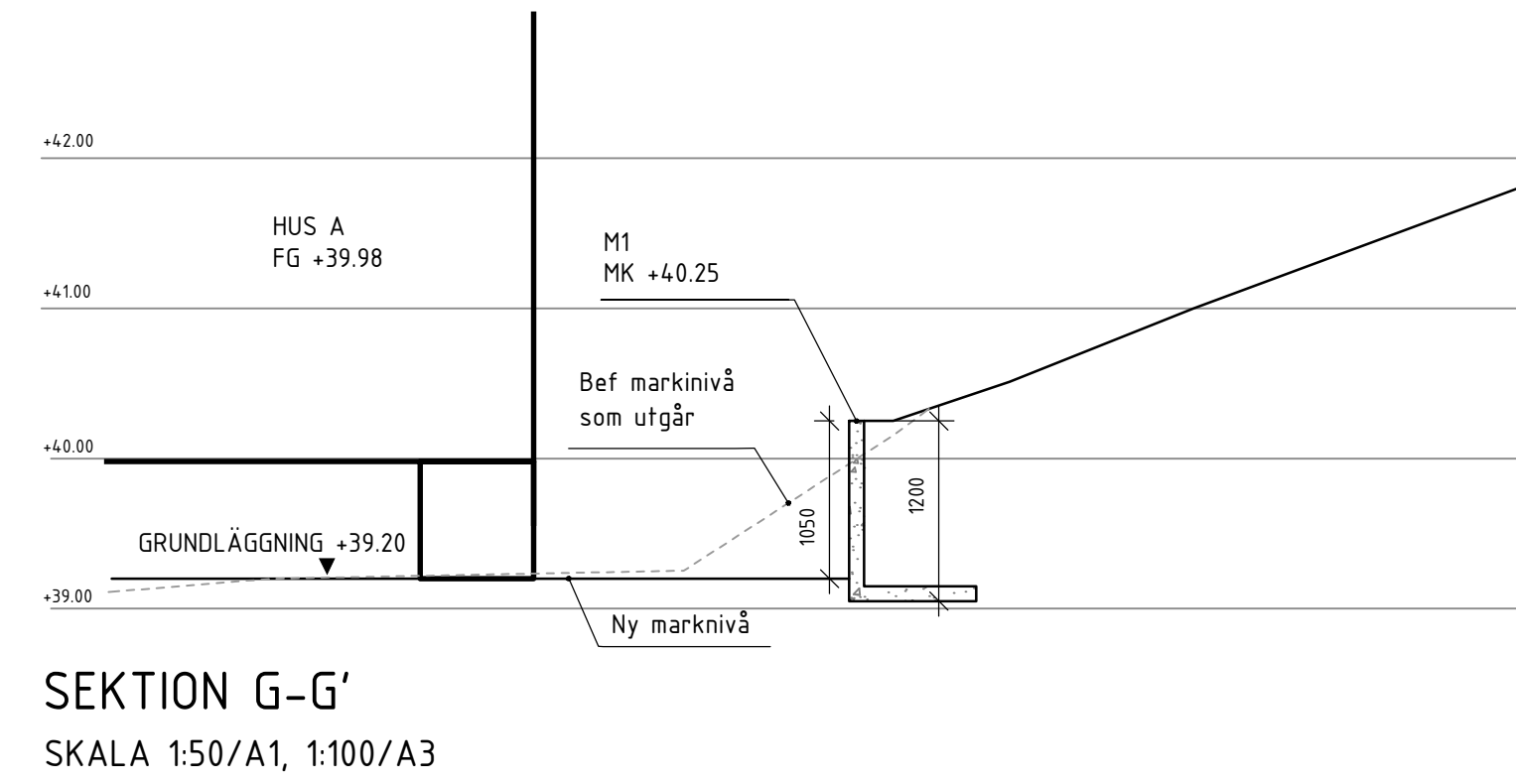
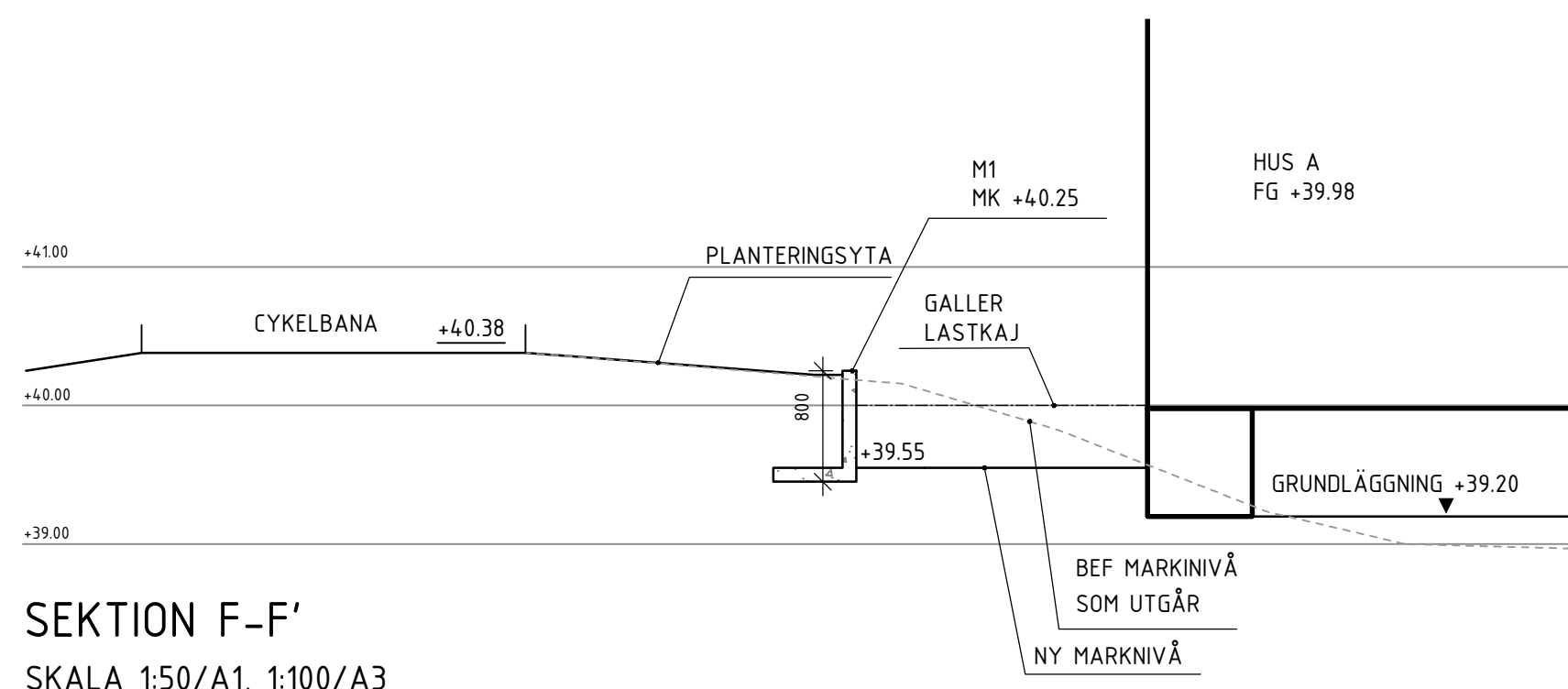
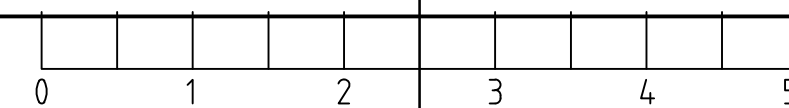


HÄNVISNINGAR

Se markplaneringsplaner L-30-1-301--302
Se sektioner L-30-2-301--303



SKALA 1:50



Denna handling och informationen här är Tyresö kommuns egendom

| REV | ANT | ÄNDRINGEN AVSER | DATUM | SIGN |
|-----|-----|-----------------|-------|------|
| | | | | |

BYGGLOVSHANDLING
tyresö kommun

PE TEKNIK & ARKITEKTUR AB
Hantverkargatan 25A
112 21 STOCKHOLM
010-516 00 00

UPPDRAG NR 11034827
DATUM 2023-10-13

RITAD/KONSTRUERAD AV L. DAHLSTRÖM
GRANSKAD E. BJÖRKLUND

HANDLAGGARE L. DAHLSTRÖM
ANSVARIG E. BJÖRKLUND

TYRESÖ KOMMUN
Tillfälligt Paviljongskola

SEKTIONER F-F', G-G', H-H', I-I'

SKALA 1:50/A1
NUMMER L-30-2-303
I REV