

FÖRKLARINGAR

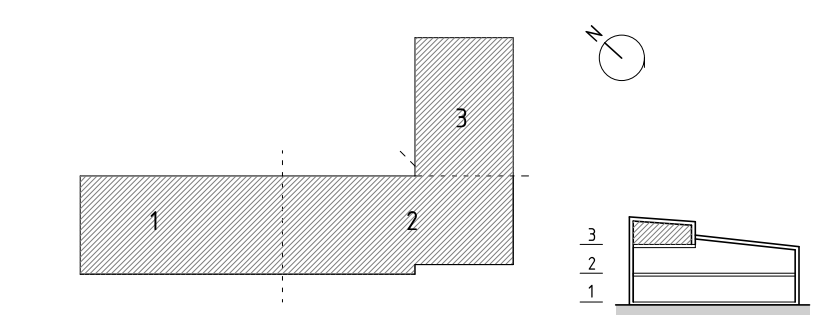
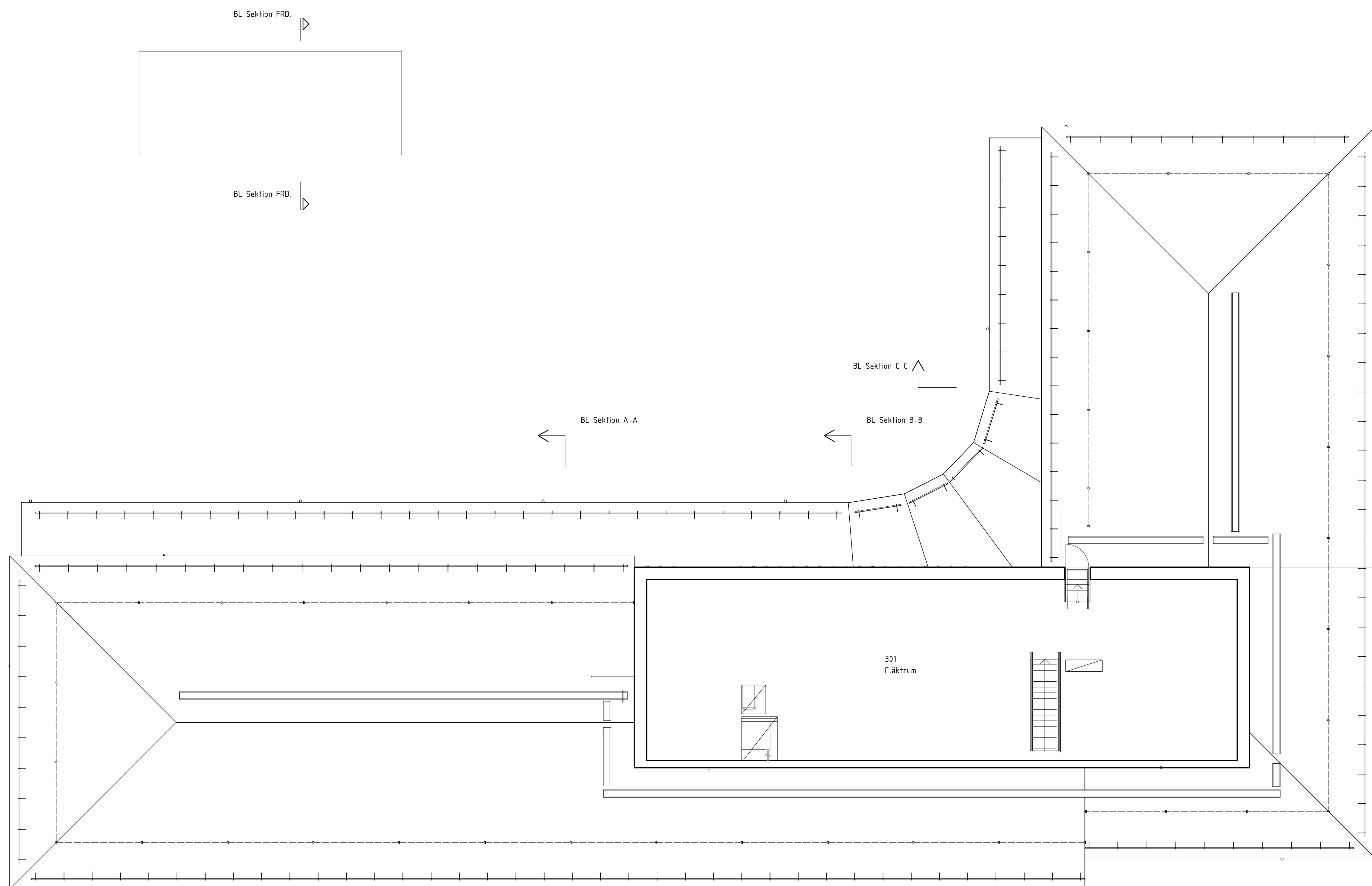
Koordinatbaserad information
enl. SWEREF 99 1800 och RH2000.
Alla mått i millimeter.

FÖRESKRIFTER


Storköksutrustning, Kylrum och frysrum enl.
storkök.

HÄNVISNINGAR

RITNINGAR:
47154-A-40-0-001 KOMPLEMENTSBYGGNADER
47154-A-40-2-001 SEKTIONER
47154-A-40-3-001 FASADER
47154-A-40-3-002 FASADER
47154-A-41-1-101 TAKPLAN



SKALA 1:100

REV	ANT	ÄNDRINGEN AVSER	DATUM	SIGN
BYGGLOVSHANDLING				
tyresö kommun 				
X	A	AIX Arkitekter	info@aix.se	08-690 29 00
	K	Looström	info@loostrom.se	08-755 11 60
	V	Fürst VVS	info@furst-vvs.se	08-590 940 80
	VS	WSP		010-722 50 00
	EL	WSP		010-722 50 00
	LA	Karavan LA		072-222 71 91
	BR	Firetech	info@firetech.se	010-150 14 20
	SK	Storköksbyrån	info@storkoksbyran.se	08-642 51 00
SR	1	FÖRETAG	E-POST	TEL
		UPPDRAG NR	RITAD/KONSTR AV	HANDLAGGARE
		OK2215-01-04	AsSk	A. Skog
		DATUM	GRANSKAD	ANSVARIG
		2023-10-25		S. Ahlénius

TYRESÖ KOMMUN
BERGFOTENS FÖRSKOLA
BERGFOTENSVÄNGEN 2 NÄSBY 4:1136
PLAN 300

SKALA	NUMMER	REV
A1	1:100	
A3	1:200	47154-A-40-1-003