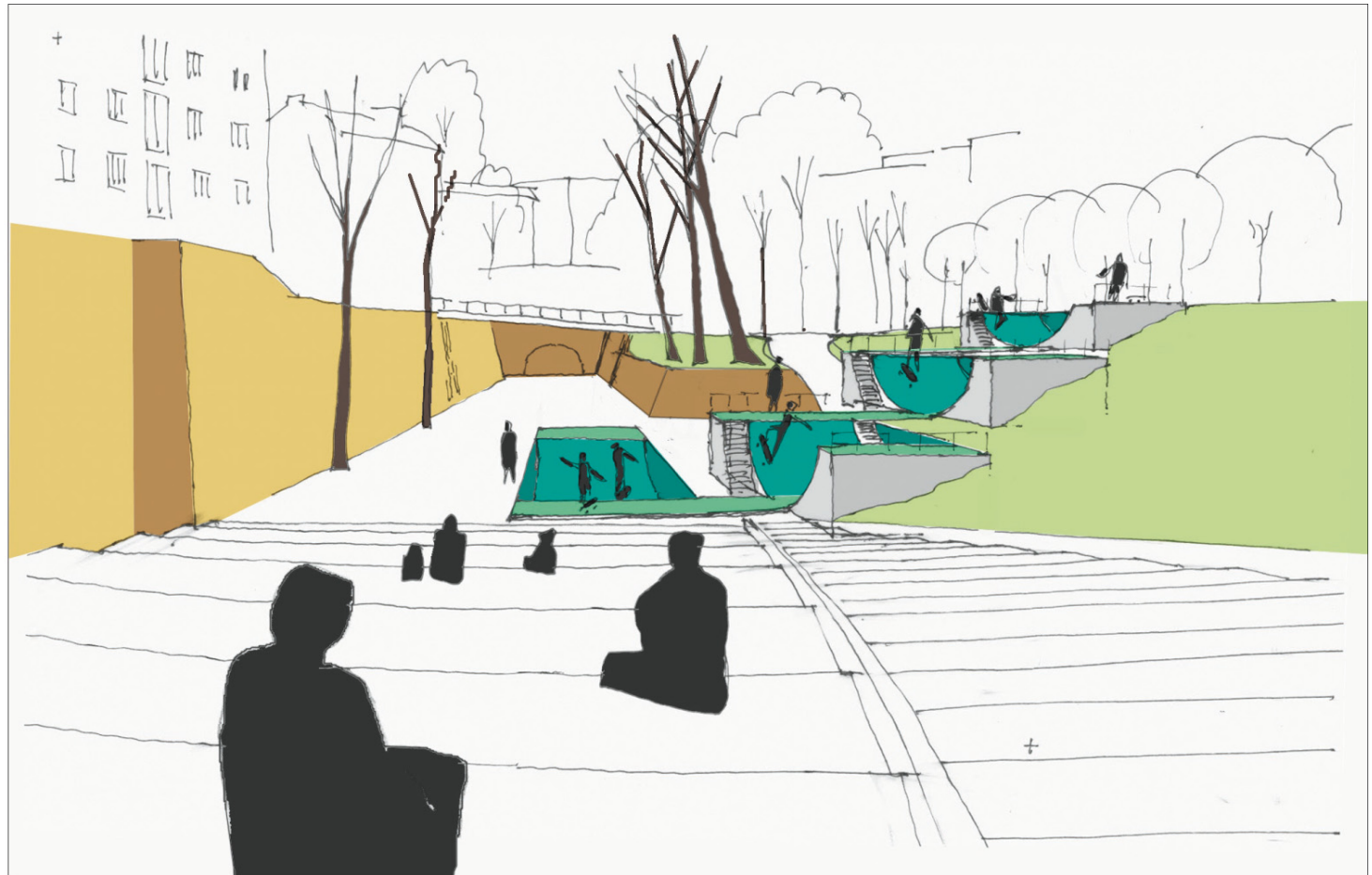
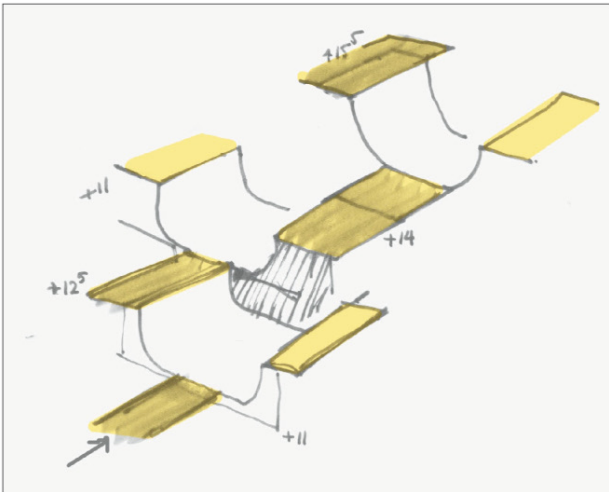
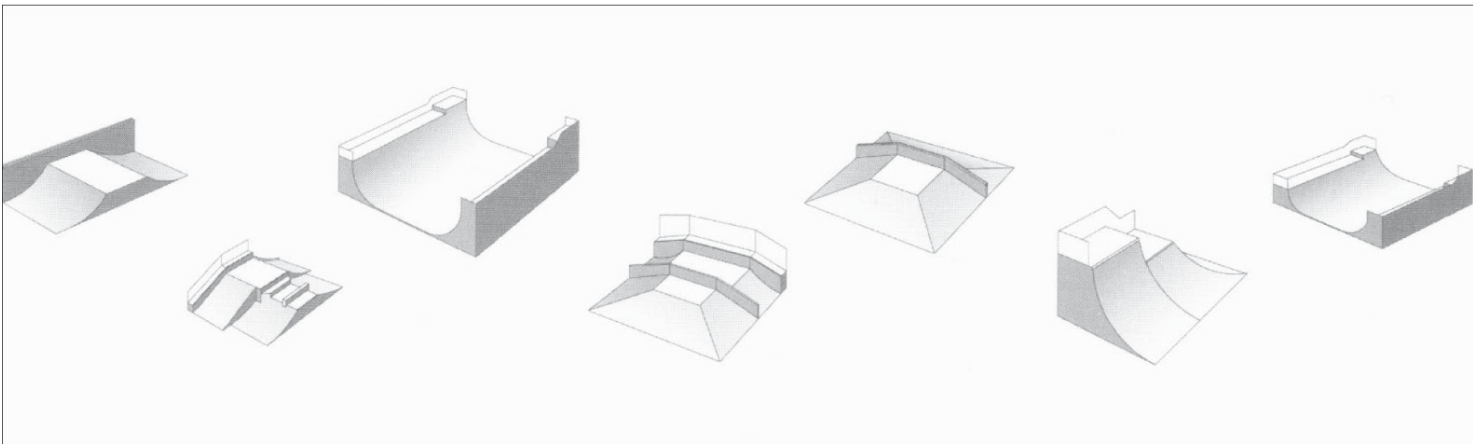


Skateboard bana,
Princip skate "kaskad"



Perpektiv förslag 4

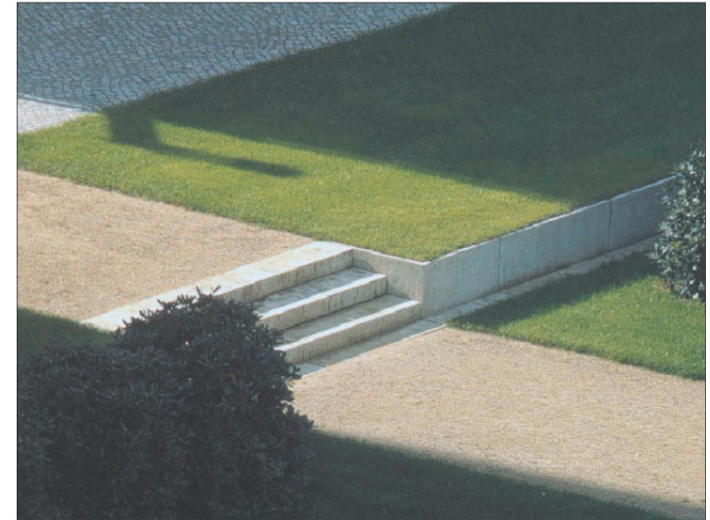


Möjliga skate objekt





Referensbilder stödmurar



Stödmur och trappa

Överdäckning, Mariagårdstäppan, utredning

2006-05-15





Innehåll

1 Inledning, befintlig situation

Bakgrund
Syfte
Krav på överdäckningen

2 Analys befintlig situation

Mariagårdstäppan
Gamla spårdiket
Fatbursparken

3 Koncept till lösningen

Förutsättningar
Koncept idé

4 Förslag

Förslag 1
Förslag 2
Förslag 3
Förslag 4

